

# Myjnie-dezynfektory do kaczek i basenów do szpitali i domów opieki



**Steelco**  
*your partner in infection control*



“For the Environmentally conscious”



## Myjnie-dezynfekторы do kaczek i basenów

Steelco staje się coraz bardziej cenioną marką na rynku międzynarodowym dzięki realizowanej przez firmę strategii inwestowania w rozwój produktów. Asortyment myjni-dezynfektorów do kaczek i basenów daje klientom duży wybór systematycznie rozwijanych urządzeń gwarantujących doskonałe efekty mycia.

Produkowane przez Steelco myjnie-dezynfekторы do kaczek i basenów od wielu lat gwarantują najwyższe standardy higieniczne. Zapewniają mycie i dezynfekcję różnego rodzaju naczyń szpitalnych takich jak kaczki, baseny, wiadra. Z produktami Steelco zarówno personel jak i pacjenci mają zapewnione pełne bezpieczeństwo i higienę.



> **BP 100 HSER**  
wolnostojąca lub  
zabudowana w ścianę  
myjnia-dezynfektor



> **BP 100 HE**  
wolnostojąca lub  
zabudowana w ścianę  
myjnia-dezynfektor

Rozwiązania higieniczne dla szpitali, domów opieki, oddziałów geriatrycznych, centrów rehabilitacji:

Automatyczne  
myjnie-dezynfekторы



FLY CUTTER  
dezynfektor termiczny  
do worków stomijnych





“For the Environmentally conscious”

Stałe ulepszenia i wprowadzane innowacje spowodowały, że produkty Steelco są ekonomiczne w użytkowaniu i przyjazne środowisku.

## Kontrola zakażeń

Termodezynfekcja jest najlepszą i najbardziej efektywną metodą dezynfekcji różnego rodzaju naczyń wielorazowego użytku, takich jak: kaczki, baseny, słoje na mocz, miski itp. Myjnie-dezynfektory są istotnymi urządzeniami pomagającymi kontrolować zakażenia wewnątrzszpitalne oraz poprawiającymi warunki pracy personelu.

Nowość!



> **BP 100**  
wolnostojąca lub podblatowe  
myjnia-dezynfektor



> **BP 100 H**  
wolnostojąca  
myjnia-dezynfektor



> **BP 100 HXL**  
myjnie-dezynfektory  
o dużej pojemności



> **BP 100 HLA**  
myjnia-dezynfektor  
z drzwiami przesuwymi

## Zgodność ze standardem

Myjnie-dezynfektory do kaczek i basenów Steelco są zaprojektowane i skonstruowane zgodnie z najnowszymi europejskimi i angielskimi zaleceniami dotyczącymi dekontaminacji: PN-EN ISO 15883-1/3.

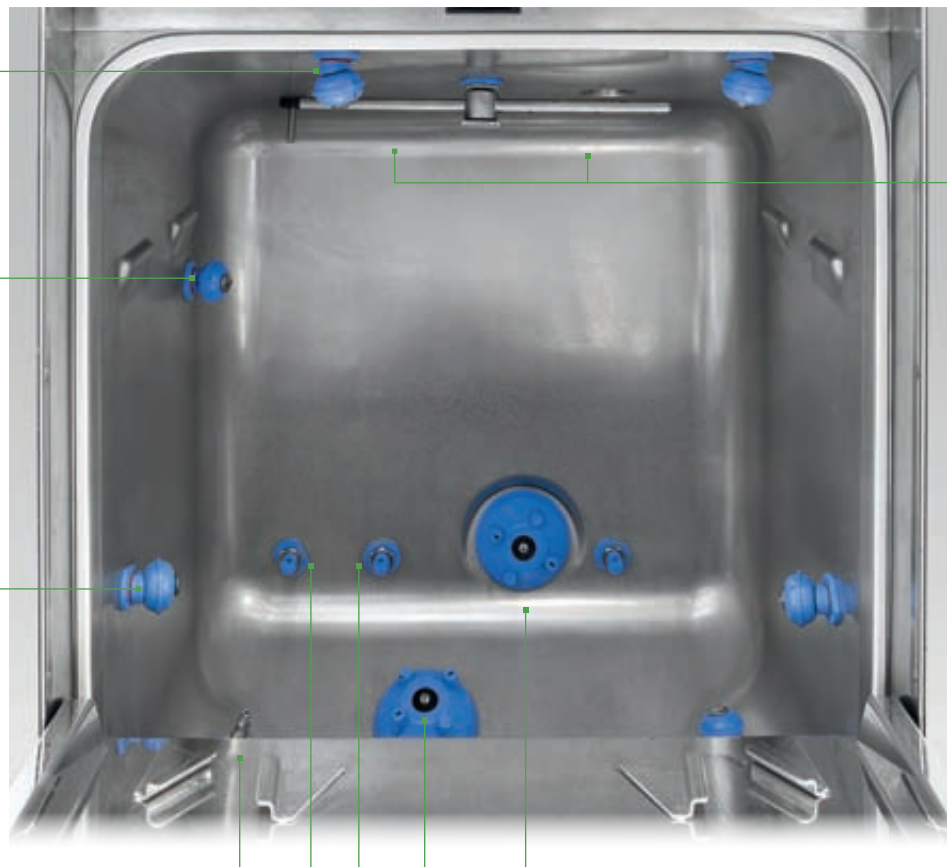
Myjnie-dezynfektory Steelco klasyfikowane są jako wyroby medyczne i oznaczone znakiem CE (Dyrektywa Wspólnoty 93/42/EWG) o numerze kodu 0051.





pojedyncze obrotowe dysze natryskowe

ramię natryskowe wyposażone w system dysz myjących



**Myjnia BP 100 HE**  
wnętrze komory mycia\*

stałe głowice natryskowe

obrotowe głowice z czterema dyszami natryskowymi

\* inne konfiguracje dysz w komorze dostępne na zamówienie w zależności od używanych naczyń

## System samodezynfekcji urządzenia

Wydajne efekty mycia osiągnięto dzięki wielu stałym i obrotowym dyszom myjącym, które zapewniają optymalny przepływ wody zarówno wewnątrz jak i na zewnątrz dezynfekowanych przedmiotów. Obudowa zewnętrzna oraz komora mycia wykonane są z wysokiej jakości stali kwasoodpornej. Aby wyeliminować ryzyko gromadzenia się zanieczyszczeń i rozwoju bakterii komora została wykonana z zaokrąglonymi narożami, pochylonym sufitem, zaś wewnętrzna strona drzwi posiada zaokrąglone krawędzie.

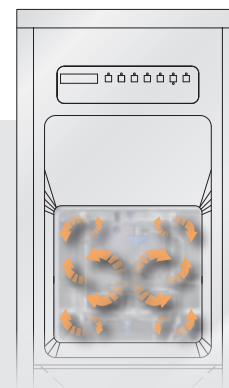
**W trakcie procesu dezynfekcji termicznej para przechodzi przez dysze myjące, dzięki czemu w czasie każdego cyklu dezynfekowane są zarówno myte naczynia, jak i samo urządzenie.**

## Suszenie i schładzanie mytych przedmiotów

Każda myjnia-dezynfektor Steelco może być wyposażona w wysokowydajny system suszenia/chłodzenia nadmuchem filtrowanego powietrza.

Opcja ta pozwala na szybkie wysuszenie i schłodzenie mytych naczyń. By zapewnić najwyższe standardy higieny (zgodnie z wymogami normy PN-EN ISO 15883) system suszący wyposażony może być w filtr absolutny HEPA klasy H14.

Przy zastosowaniu tej opcji zwiększa się bezpieczeństwo personelu, a myte i dezynfekowane przedmioty są gotowe do ponownego użycia natychmiast po zakończeniu cyklu.



## System kontrolny Steelcotronic

System kontrolny Steelcotronic z samo-diagnostycznym systemem kontroli, który bez przerwy monitoruje i wyświetla bieżący status cyklu i alarmy, pozwala optymalizować proces mycia i dostosowywać programy do indywidualnych wymagań klienta bezpośrednio na panelu kontrolnym. Trzy pre-definiowane programy mycia i dezynfekcji:

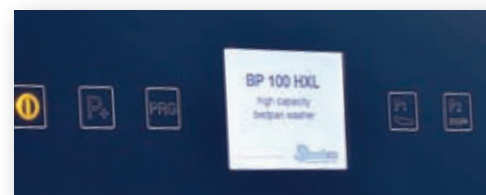
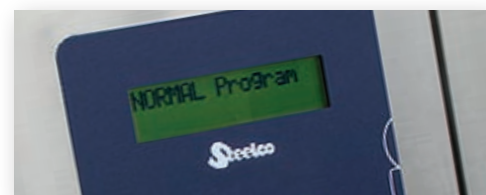
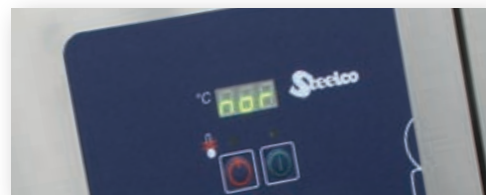
- **krótki** - do mycia i dezynfekcji kaczek i basenów zawierających jedynie płynne nieczystości
- **standardowy** - dla kaczek i basenów zawierających nieczystości stałe
- **intensywny** - dla kaczek i basenów zawierających krew

Możliwość ustawienia 3 dodatkowych programów własnych użytkownika.

Myjnie-dezynfekторы Steelco wyposażone są w 3 pozycyjny wyświetlacz LED lub 32 znakowy panel LCD, na którym w każdym momencie cyklu wyświetlane są informacje na temat wybranego programu, aktualnej fazy cyklu, temperatury w komorze, wartości parametru A0 w czasie termodezynfekcji.

Na wyświetlaczu LED wskazania wyświetlane są w formie skrótów, na panelu LCD status, kody alarmów oraz opisy zostały rozszerzone.

Bezpieczny i łatwy w obsłudze dotykowy system kontrolny z kolorowym wyświetlaczem LCD pokazującym aktualny status cyklu.

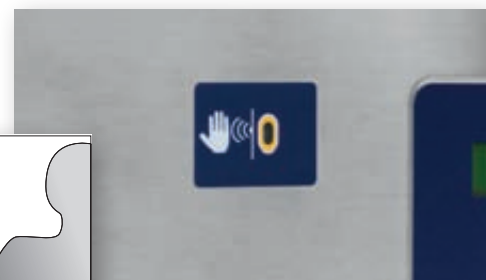


## Automatyczne otwieranie drzwi

Wszystkie myjnie-dezynfekторы do kaczek i basenów Steelco mogą być wyposażone w rozwiązania zwiększające bezpieczeństwo personelu.

Automatyczne otwieranie i zamykanie drzwi może odbywać się poprzez przyciski nożne lub czujniki zbliżeniowe, dzięki czemu całkowicie wyeliminowany został fizyczny kontakt operatora z urządzeniem.

Brudne naczynia są ładowane na ergonomicznej wysokości roboczej.



## Bezpieczeństwo jest najważniejsze

Drzwi do komory mycia są zablokowane w czasie całego cyklu mycia i dezynfekcji, otwarcie jest możliwe dopiero po zakończeniu całego procesu.



## Bezpieczne przechowywanie środków chemicznych

Pojemniki ze środkami chemicznymi mogą być przechowywane w zamykanych szafkach znajdujących się w podstawie urządzenia. W myjniach montowanych w ścianę zamykana szafka znajduje się w górnej części urządzenia. Myjnie podblatowe mogą być wyposażone w dedykowane szafki boczne.





## Seria BP 100 HSER

### Kompaktowe myjnie wolnostojące



## BP 100 HSER

### Modele wolnostojące

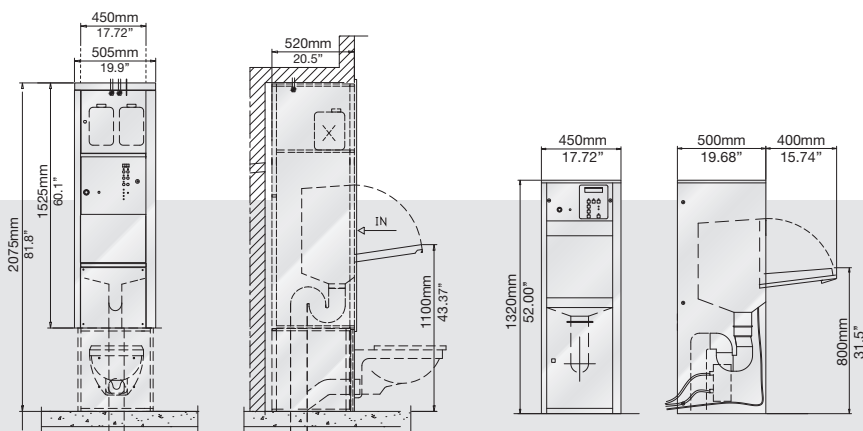
- Ręczne otwieranie i zamykanie drzwi
- Automagiczne otwieranie drzwi  
Ręczne zamykanie drzwi
- Drzwi w pełni automatyczne

### Modele do instalacji w ścianie

- Ręczne otwieranie i zamykanie drzwi
- Drzwi w pełni automatyczne

### Pojemność

Jednoczesne mycie 1 kaczki i 1 basenu z pokrywą  
lub 2 kaczek



Modele do instalacji w ścianie

Modele wolnostojące

przykłady załadunku



## Seria BP 100 HE

Myjnie-dezynfektory montowane w ścianę oraz wolnostojące



### BP 100 HE

#### Modele wolnostojące

- Ręczne otwieranie i zamykanie drzwi
- Automagiczne otwieranie drzwi  
Ręczne zamykanie drzwi
- Drzwi w pełni automatyczne

#### Modele do instalacji w ścianie

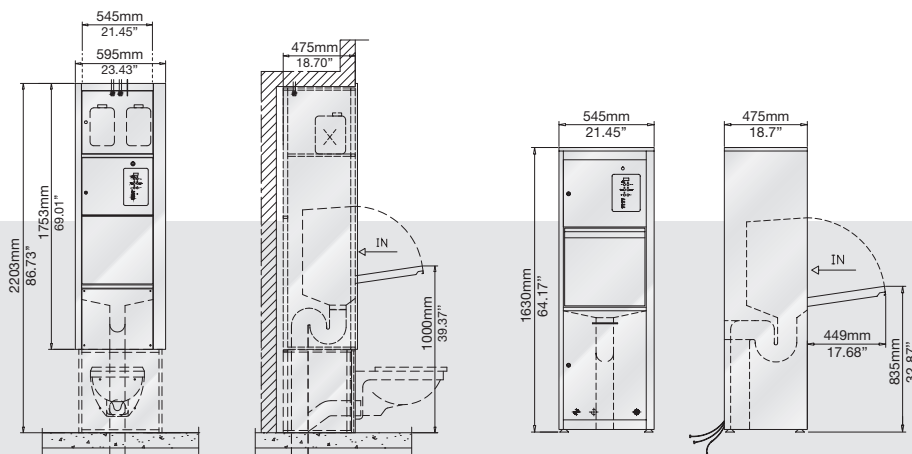
- Ręczne otwieranie i zamykanie drzwi
- Drzwi w pełni automatyczne

#### Pojemność

Jednoczesne mycie 1 kaczki i 1 basenu z pokrywą  
lub 3 kaczek



przykłady załadunku



Modele do instalacji w ścianie

Modele wolnostojące

\* Ilość mytych jednorazowo przedmiotów uzależniona jest od ich rozmiaru i kształtu, a także od zastosowanego kosza. Możliwe są kombinacje słoje do zbiórki moczu i basenów. Pojemność może się różnić.

## Seria BP 100

Podblatowe myjnie-dezynfekторы do kaczek i basenów



60  
cm  
23.62"

### BP 100

Modele podblatowe

- Ręczne otwieranie i zamykanie drzwi
- Drzwi w pełni automatyczne

### Pojemność

Jednoczesne mycie 1 kaczki i 1 basenu z pokrywą lub 4 kaczek



Podblatowe myjnie-dezynfekторы BP 100 mogą być zintegrowane z blatami roboczymi, zlewem, z szafką do przechowywania środków chemicznych.



90  
cm  
35.43"

przykłady załadunku

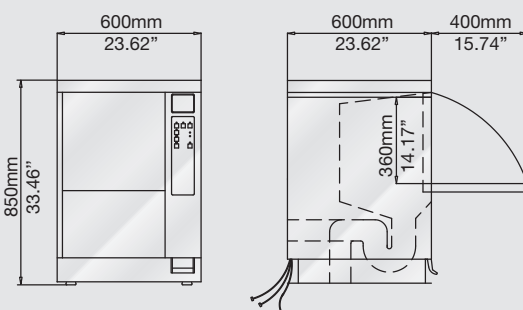


Przykłady najczęściej stosowanych załadunków

### Dodatki

Firma Steelco posiada pełną ofertę akcesoriów takich jak szafki z i bez zlewów, szafki, półki i wieszaki na kaczki i baseny.

Zlewy są dostępne w wersji manualnej lub automatycznej, wyposażonej w automatyczny odpływ i splotkiwanie.



110  
cm  
43.30"



## Seria BP 100 H

Myjnie-dezynfektory o dużych pojemnościach



55  
cm  
21.65"

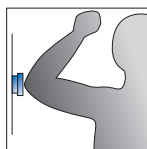
### BP 100 H

Modele wolnostojące

- Ręczne otwieranie i zamykanie drzwi
- Automagiczne otwieranie drzwi
- Ręczne zamykanie drzwi
- Drzwi w pełni automatyczne

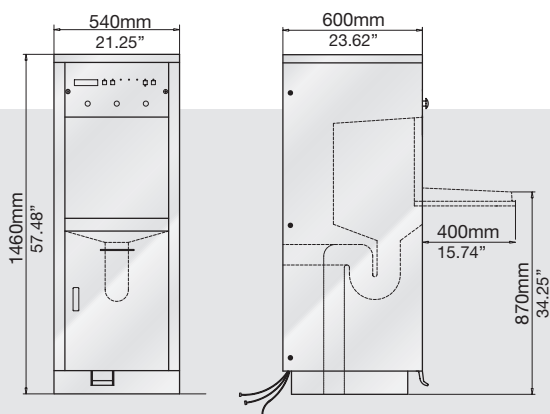
Pojemność

Jednoczesne mycie 1 kaczki i 1 basenu z pokrywą lub 4 kaczek



Panel LCD oraz higieniczne przyciski łokciowe do wyboru programu oraz rozpoczęcia cyklu stanowią wyposażenie standardowe

przykłady załadunku



\* Ilość mytych jednorazowo przedmiotów uzależniona jest od ich rozmiaru i kształtu, a także od zastosowanego kosza. Możliwe są kombinacje słoje do zbiórki moczu i basenów. Pojemność może się różnić.

## Seria BP 100 HXL

Myjnia-dezynfektor o dużej pojemności



60  
cm  
23.62"

Dostępny pod koniec 2017

**Nowość!**

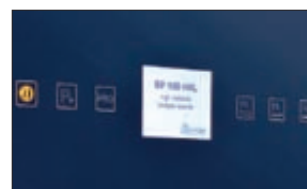
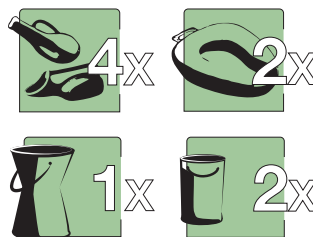
### BP 100 HXL

Modele wolnostojące

- Ręczne otwieranie i zamykanie drzwi

### Pojemność

Jednoczesne mycie dwóch basenów z pokrywkami oraz 4 kaczek. Stołka lub dwóch wiader wraz z 4 kaczkami.\*



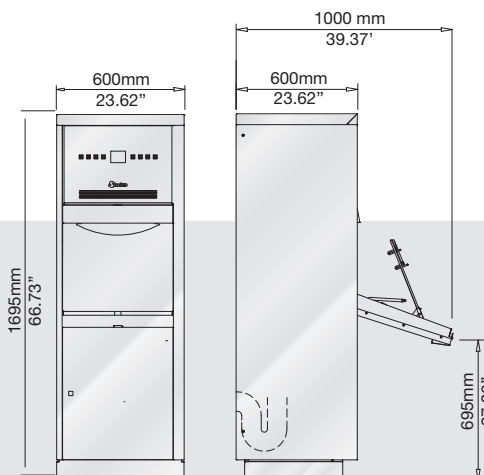
### Dotykowy panel kontrolny

Dotykowy panel kontrolny (dotykowe pola podświetlane diodami LED) wykonany jest z pojedynczego kawałka hartowanego szkła, łatwy do utrzymania w czystości i dezynfekcji.



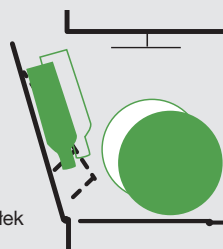
### Przechowywanie środków chemicznych

Pojemniki ze środkami chemicznymi przechowywane są w zamkniętej szafce znajdującej się w podstawie urządzenia.



### Elastyczność załadunku

Wiadra lub stołek oraz kaczki



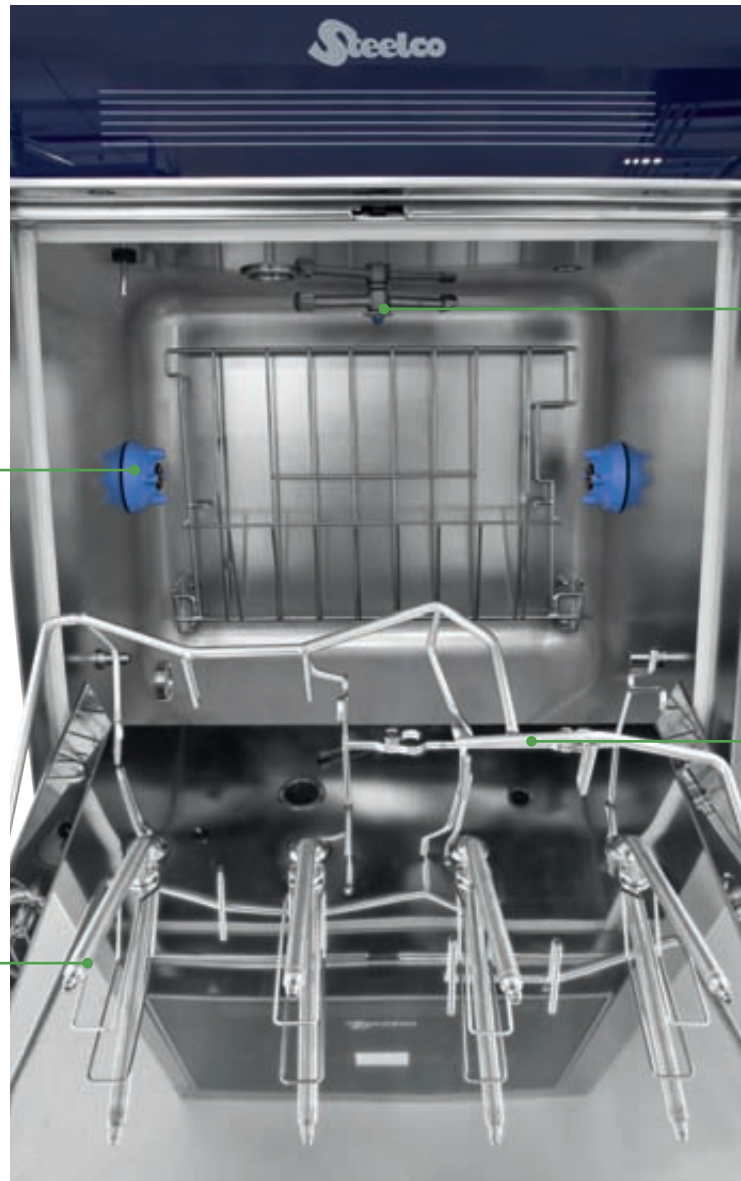
## BP 100 HXL - Najważniejsze cechy

obrotowe głowice z czterema dyszami natryskowymi

ramię natryskowe wyposażone w system dysz myjących

stałe głowice natryskowe

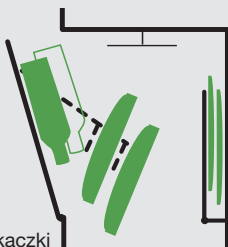
uchwyt wielofunkcyjny



\* Ilość mytych jednorazowo przedmiotów uzależniona jest od ich rozmiaru i kształtu, a także od zastosowanego kosza. Możliwe są kombinacje słoje do zbiórki moczu i basenów. Pojemność może się różnić.

przykłady załadunku

Baseny wraz  
pokrywkami i kaczki





## Seria BP 100 HLA

Myjnia-dezynfektor z w pełni przeszklonymi drzwiami przesuwnymi



60  
cm  
23.62"

Myjnia-dezynfektor BP 100 HLA wyposażona jest w pełni przeszklone, przesuwne drzwi i przeznaczona do automatycznego mycia i dezynfekcji wszystkich rodzajów kacek, basenów i butli do ssaków.

Zastosowane rozwiązania poprawiają warunki pracy personelu, optymalizują rezultaty mycia i dezynfekcji oraz w sposób znaczący zmniejszają ryzyko dekontaminacji. Dzięki wyposażeniu w przycisk nożny lub opcjonalny czujnik zbliżeniowy wyeliminowano całkowicie fizyczny kontakt personelu z urządzeniem w czasie za i rozładunku.

### Pojemność

Jednoczesne mycie i dezynfekcja 2 kacek i 1 basenu z pokrywą lub inne połączenia stoi i misek.

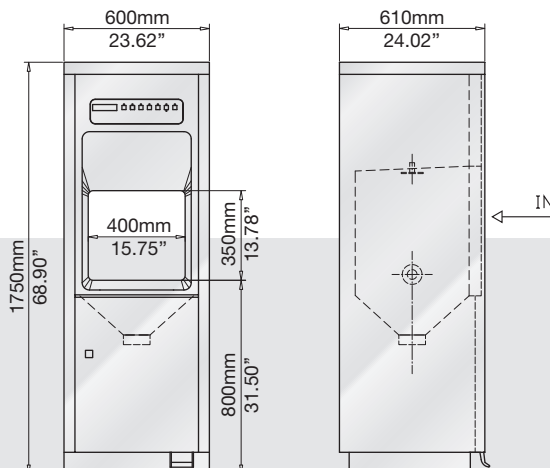


\* Ilość mytych jednorazowo przedmiotów uzależniona jest od ich rozmiaru i kształtu, a także od zastosowanego kosza. Możliwe są kombinacje stoi do zbiórki moczu i basenów. Pojemność może się różnić.

### Obrotowy uchwyt



Wielofunkcyjny uchwyt obraca się, automatycznie opróżniając naczynia tylko wtedy gdy drzwi są w pełni zamknięte. Po opróżnieniu naczyń urządzenie uruchamia cykl mycia.



### Uchwyt wielofunkcyjny

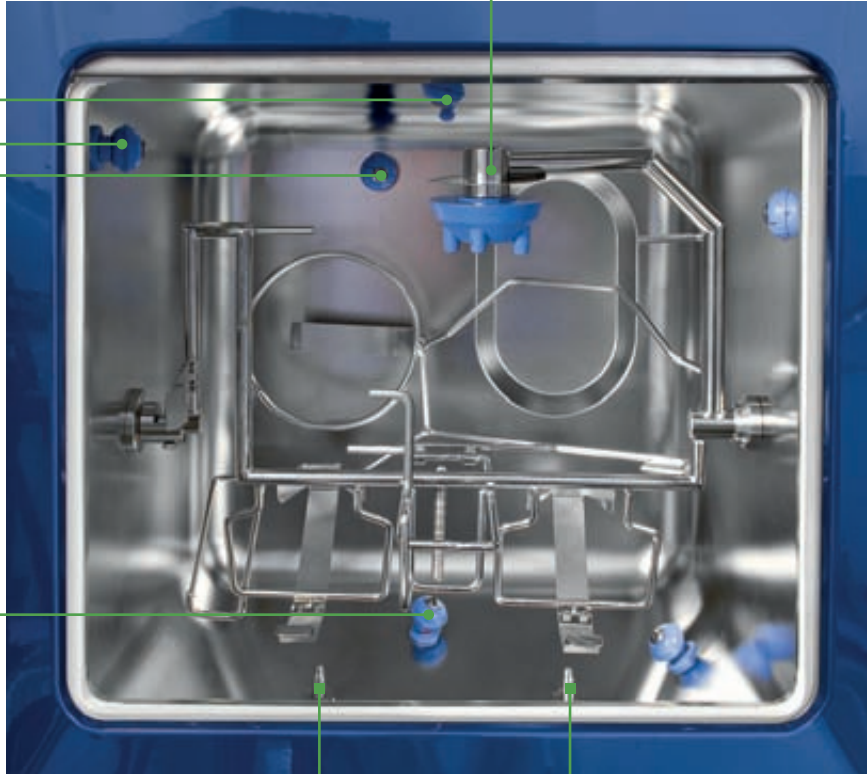
Wielofunkcyjny uchwyt/kosz pozwalający na jednoczesne mycie kacek, basenów, butli do ssaków oraz misek.

Dostępne są różnego rodzaju uchwyty do wszystkich najpopularniejszych naczyń szpitalnych.

## BP 100 HLA - Najważniejsze cechy

pojedyncze obrotowe  
dysze natryskowe

obrotowe głowice z czterema  
dyszami natryskowymi



stałe głowice  
natryskowe

Urządzenie wyposażone jest w obrotowy  
uchwyt by zapewnić łatwy i bezpieczny  
załadunek i uniknąć ryzyka rozlania zawartości.



przykłady załadunku





## Akcesoria: uchwyty

Myjnia wyposażona jest w uchwyt wielofunkcyjny. Pozwala on na jednoczesne mycie kaczek, basenów, butli do ssaków czy wiader.

Dostępne są również różne rodzaje wkładów, pozwalających na mycie i dezynfekcję innych przedmiotów.

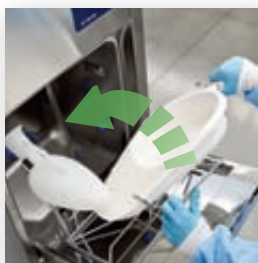
Wsuwany kosz od mycia i dezynfekcji małych przedmiotów.



Wyjmowana półka, umieszczana na dole komory, umożliwiającą mycie i dezynfekcję dużych wiader i misek.



Specjalny obrotowy uchwyt ułatwiający załadunek przedmiotów.



## Dodatki

Firma Steelco posiada pełną ofertę akcesoriów takich jak szafki z i bez zlewów, szafki, półki i wieszaki na kaczki i baseny.

Zlewy są dostępne w wersji manualnej lub automatycznej, wyposażonej w automatyczny odpływ i splukiwanie.



Szafki i wieszaki na kaczki i baseny





	Seria BP 100 HSER	Seria BP 100 HE	Seria BP 100	Seria BP 100 H	Seria BP 100 HXL	Seria BP 100 HLA
Modele wolnostojące	450x500x1320	545x475x1630	600x600x850	540x600x1460	600x560x1695	600x610x1750
Wymiary szer. x gł. x wys. mm						
Modele do instalacji w ścianie	505x520x1525	595x475x1753	-	-	-	-
Wymiary szer. x gł. x wys. mm						
<b>Model</b>						
Ręczne otwieranie i zamykanie drzwi	<input type="checkbox"/>	<input type="checkbox"/>	<input type="checkbox"/>	<input type="checkbox"/>	<input type="checkbox"/>	-
Automatyczne otwieranie drzwi, ręczne zamykanie drzwi	<input type="checkbox"/>	<input type="checkbox"/>	-	<input type="checkbox"/>	-	-
Drzwi w pełni automatyczne	<input type="checkbox"/>	<input type="checkbox"/>	<input type="checkbox"/>	<input type="checkbox"/>	-	<input type="checkbox"/>
<b>Panel kontrolny</b>						
Panel kontrolny LED	●	●	-	-	-	-
Panel kontrolny LCD	○	○	●	●	-	●
Kolorowy, dotykowy panel kontrolny	-	-	-	○	●	-
Otwieranie drzwi poprzez czujnik zbliżeniowy	○	○	-	○	○	○
Port RS232 do podłączenia zewnętrznej drukarki	●	●	●	●	●	●
Port USB	-	-	-	-	○	○
<b>Środków chemicznych</b>						
Pompa dozująca środki odkamieniające	●	●	●	●	●	●
Pompa dozująca detergent	○	○	○	○	○	○
Wbudowana szafka do przechowywania środków chemicznych	●	●	○ <sup>1</sup>	●	●	●
<b>Suszenie</b>						
System mechanicznego suszenia/schładzania wyposażony w filtr absolutny HEPA klasy H14	○	○	-	○	○	○
<b>Podłączenie</b>						
Podłączenie zewnętrznego zasilania parą	○	○	-	○	○	○
Podłączenie elektryczne, inne podłączenie elektryczne dostępne są jako opcje	400V - 50Hz	400V - 50Hz	400V - 50Hz	400V - 50Hz	400V - 50Hz	400V - 50Hz

1) po skonfigurowaniu z komplementarnymi szafkami;

□ = Dostępny model    ● = Standard    ○ = Opcjonalny    - = Niedostępne



[www.steelcospa.com](http://www.steelcospa.com)



Dystrybutor w Polsce:  
**Medilab Sp. z o.o.**  
 ul. Niedźwiedzia 60  
 15-531 Białystok  
 tel. 85/747 93 00 fax. 85/747 93 01  
 e-mail: [bialystok@medilab.pl](mailto:bialystok@medilab.pl)  
[www.medilab.pl](http://www.medilab.pl)

**STEELCO S.p.A.**  
 Via Balegante, 27 - 31039 Riese Pio X (TV) - Italy  
 Ph. +39 0423 7561 - Fax +39 0423 755528  
 e-mail: [steelco@steelcospa.com](mailto:steelco@steelcospa.com)  
[www.steelcospa.com](http://www.steelcospa.com)



\*Tylko dla produktów wymienionych w certyfikacie 909/MDD