

Myjnie-dezynfektory do instrumentów stomatologicznych



Steelco
devoted to hygiene



“For the Environmentally conscious”



Myjnie-dezynfekторы do instrumentów stomatologicznych

Steelco oferuje szeroką gamę myjni-dezynfektorów do automatycznego mycia i dezynfekcji narzędzi stomatologicznych. Nasze doświadczenie w konstrukcji myjni-dezynfektorów zdobywaliśmy opracowując rozwiązania dla Centralnych Sterylizacji szpitalnych, gabinetów endoskopowych i bloków operacyjnych. Dzięki temu możemy zaoferować bezpieczne, wydajne i ekonomiczne rozwiązania mycia i dezynfekcji instrumentarium używanego w gabinecie.

Dzięki zastosowaniu myjni-dezynfektorów oferowanych przez Steelco, Państwa asystentka musi jedynie zatroszczyć się o załadunek myjni i wybranie odpowiedniego programu mycia. Reszta, a więc mycie wstępne, mycie zasadnicze, dezynfekcja termiczna i suszenie, zostanie wykonane automatycznie przez urządzenie. Po zakończeniu cyklu narzędzia są gotowe do sterylizacji bez żadnych dodatkowych czynności.



Łatwa instalacja

Myjnie-dezynfekторы oferowane przez Steelco są łatwe do zainstalowania w gabinetach i klinikach stomatologicznych. Oferta obejmuje zarówno myjnie nablátowe, podblátowe, jak i wolnostojące, dopasowywane w zależności od wymagań i potrzeb klienta.

- > DS 50
- > DS 50 DRS suszenie nadmuchem gorącego powietrza
- > DS 50 HDRS suszenie nadmuchem gorącego powietrza

Udokumentowany i zwalidowany proces

Użycie automatycznych myjni-dezynfektorów minimalizuje ryzyko związane z użyciem skontaminowanych narzędzi oraz oferuje możliwość walidacji i dokumentacji procesu mycia i dezynfekcji, co jest podstawą skutecznej sterylizacji.



“For the Environmentally conscious”

Stałe ulepszenia i wprowadzane innowacje spowodowały, że produkty Steelco są ekonomiczne w użytkowaniu i przyjazne środowisku.

Kosze, wózki, wkłady i inne akcesoria

“klient może wybierać spośród wielu konfiguracji maszyn, koszy i innych akcesoriów, specjalnie zaprojektowanych, by spełnić jego wymagania”



> DS 50/2 DRS
suszenie gorącym powietrzem, wersja przelotowa

> DS 500 SC
> DS 500 CL
suszenie gorącym powietrzem

> DS 600 C

Zgodność ze standardem

Myjnie-dezynfektory Steelco są zaprojektowane i skonstruowane zgodnie z najnowszymi europejskimi i angielskimi zaleceniami dotyczącymi dekontaminacji. Spełniają normy PN-EN ISO 15883-1/2 CEN ISO/TS 15883-5 oraz HTM 01-01. Myjnie-dezynfektory Steelco zgodnie z dyrektywą UE 93/42/CEE są klasyfikowane jako wyroby medyczne o numerze certyfikatu 0051.





System kontroli

System kontrolny Steelcotronic z wbudowaną autodiagnostyką, stale monitoruje i wyświetla aktualny status cyklu oraz ewentualne błędy i alarmy. Pozwala to użytkownikowi optymalizować proces mycia i personalizować używane programy.



T=	60°C	t=	180 s	t=	180 s
(T1=	60.5°C)	(T2=	60.2°C)		
-> 5: Drain		h:	09:37		
T1=	61.7°C	T2=	61.6°C		
-> 6: Washing		h:	09:38		
T1=	63.6°C	T2=	63.5°C		
Water2		programmed	executed		
T=	0°C	t=	30 s	t=	30 s
(T1=	61.9°C)	(T2=	61.9°C)		
-> 7: Drain		h:	09:38		
T1=	62.9°C	T2=	63.0°C		
-> 8: treatment		h:	09:44		
T1=	91.3°C	T2=	91.3°C		
Water3		programmed	executed		
T=	OK	t=	60 s	t=	60 s
(T1=	90.5°C)	(T2=	90.4°C)		
AB(1)=	1147	AB(2)=	1105		
-> 9: Drain		h:	09:44		
T1=	90.6°C	T2=	90.7°C		
-> 10: drying		h:	09:59		
T1=	77.6°C	T2=	80.1°C		
Tmax=	144.8°C				

Łatwy w użyciu dotykowy ekran kontrolny, wyposażony w kolorowy wyświetlacz LCD, znacznie upraszcza obsługę urządzenia.

Szklany panel, bez wystających elementów, gwarantuje łatwe utrzymanie czystości i zapobiega potencjalnemu skażeniu personelu w trakcie obsługi.

Wydruk raportów i historycznych danych cykli.

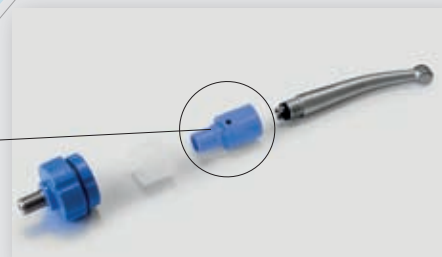
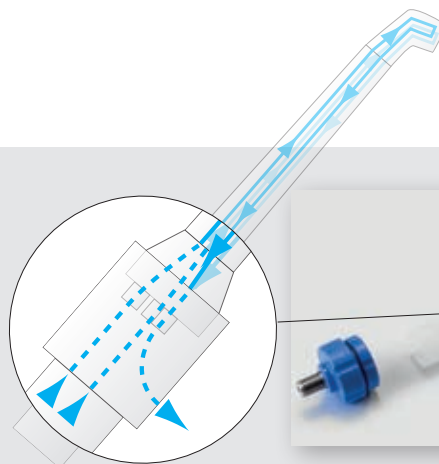
W czasie każdego cyklu mycia myjnia generuje raport, który możemy wydrukować, zapisać na dysku zewnętrznym lub na komputerze poprzez port Ethernet lub RS232.

Rejestrowane są wszystkie najważniejsze parametry, a zwłaszcza: status na koniec cyklu, osiągnięte wartości parametru A0, założone i rzeczywiste zużycie wody i środków chemicznych, temperatura zmierzona przez 2 niezależne czujniki w czasie każdej fazy cyklu.

😊 Sprytne akcesoria

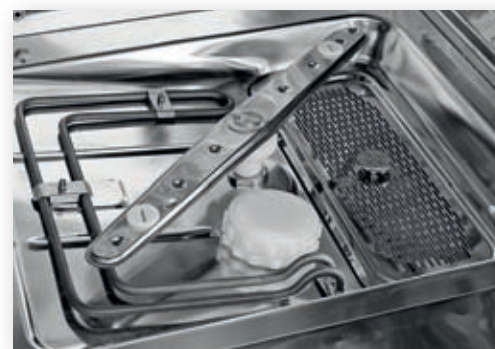
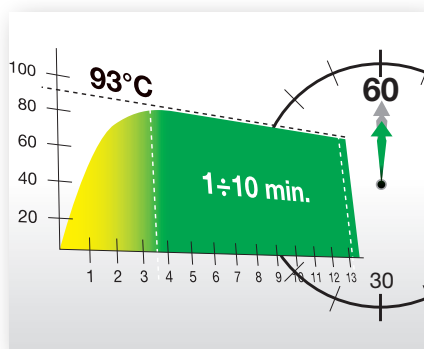
Specjalnie zaprojektowany adapter umożliwi czyszczenie wewnętrznych kanałów narzędzi poprzez cyrkulację wody.

Adaptory są dostępne dla wszystkich rodzajów końcówek stomatologicznych.



Efektywność mycia

Działanie mechaniczne jest jednym z najważniejszych elementów wpływających na efektywność mycia. Steelco tak dopasowało pompy obiegowe i układy mycia w poszczególnych modelach, by zapewnić wysoki przepływ wody połączony z efektywnym ciśnieniem. Wydajne suszenie gorącym powietrzem (z opcjonalnymi filtrami absolutnymi HEPA) pozwalają na całkowite usunięcie pozostałości wody (zarówno na powierzchniach zewnętrznych, jak i wewnątrz instrumentów).



Myjnia podgrzewa komorę do 93°C i taka temperatura utrzymywana jest przez okres od 1 do 10 min, uzyskując termodezynfekcję wysokiego poziomu. Prawdliwość przebiegu procesu monitorowana jest przez 2 niezależne czujniki.

Dezynfekcja wysokiego poziomu wraz z suszeniem w czasie krótszym niż 60 min podnoszą efektywność pracy gabinetu.

Myjnia wyposażona jest we wbudowane automatyczne dozowniki do płynnych środków chemicznych z kontrolą poziomu środka myjącego i odkamieniającego.

Wbudowany (opcjonalny) zmiękczaczy wody zapobiega osadzaniu się kamienia i zwiększa skuteczność działania środka myjącego.

Komora mycia, ramiona myjące i filtry wykonane są w całości ze stali kwasoodpornej AISI 316L zapewniającej wysoką odporność na temperaturę i środki chemiczne. Obudowa zewnętrzna wykonana jest ze stali nierdzewnej AISI 304. Konstrukcja komory o zaokrąglonych narożnikach, samooczyszczający się zbiornik o łagodnych krawędziach oraz trójstopniowy system filtrów mechanicznych zapewniają higienę użytkownika urządzenia. Myjnia wyposażona jest w system uniemożliwiający otwarcie drzwi w czasie trwania cyklu.



Obróbka narzędzi oraz akcesoriów stomatologicznych

Dezynfekcja termiczna jest najbardziej efektywną metodą dezynfekcji narzędzi medycznych wielorazowego użytku. Jest rekomendowaną metodą zgodnie z normą PN-EN ISO 15883. Myjnie-dezynfektory Steelco są zaprojektowane do mycia wszystkich rodzajów instrumentarium stomatologicznego. Posiadają również dedykowane programy do mycia końcówek stomatologicznych.





Kompaktowe myjnie dezynfektory z systemem suszenia wymuszonym obiegiem gorącego powietrza

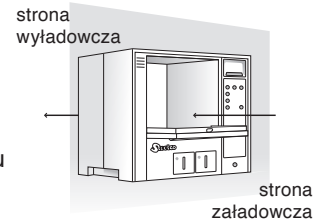
Myjnie Steelco z serii DS 50 DRS zostały zaprojektowane jako optymalne rozwiązanie do mycia, termodezynfekcji oraz suszenia instrumentów stomatologicznych. Łatwe w instalacji nabladowej, gwarantują szybkie i efektywne mycie narzędzi oraz różnego rodzaju akcesoriów. Myjnia DS 50 HDRS jest dedykowana do montażu podbladowego w istniejącej już zabudowie. Wszystkie modele zapewniają praktyczne i bezpieczne rozwiązania do przechowywania środków chemicznych.

DS 50 HDRS



DS 50/2 DRS

Przelotowa myjnia DS 50/2 DRS pozwala na zabudowę w ścianie i stworzenie stref brudnej i czystej, dzięki czemu zminimalizowane zostaje ryzyko zakażeń krzyżowych.



DS 50 DRS

Komora mycia

Pojemność komory ~60 l
Pojemność kosza ~50 l

Suszenie wymuszonym obiegiem gorącego powietrza



System suszenia filtrowanym powietrzem z możliwością regulacji temperatury i czasu suszenia pozwala uzyskać całkowicie suche (zarówno z zewnątrz, jak i wewnątrz) wszystkie typy narzędzi stomatologicznych.

Zgodność ze standardami

Myjnie Steelco z serii DS 50 DRS zostały skonstruowane zgodnie z wytycznymi normy PN-EN 15883 i są zarejestrowane jako wyroby medyczne (zgodnie z dyrektywą 93/32/CEE)

Przechowywanie środków chemicznych

W modelach DS 50 DRS i DS 50/2 DRS zbiorniki na środki chemiczne są wbudowane w panel przedni i wyposażone w okienko umożliwiające optyczną kontrolę poziomu. W modelu DS 50 HDRS duża szuflada na dole urządzenia pozwala na przechowywanie 2 pojemników ze środkami, po 5l każdy.



Myjnie z serii DS 50 DRS - podstawowe cechy

- Higieniczny i łatwy w użyciu dotykowy, szklany panel z kolorowym wyświetlaczem LCD, pokazującym aktualny status cyklu.
- 20 programów wstępnie zdefiniowanych przez producenta i 20 konfigurowalnych przez użytkownika.
- Port USB na przednim panelu do archiwizowania danych cyklu i/lub aktualizacji oprogramowania.
- Port RS232 przeznaczony do podłączenia zewnętrznej drukarki do monitorowania i walidacji cykli mycia i/lub archiwizowania danych.
- W pełni przeszklone drzwi.
- System suszenia filtrowanym powietrzem z możliwością regulacji czasu i temperatury

- suszenia pozwala uzyskać całkowicie suche (zarówno z zewnątrz, jak i wewnątrz) wszystkie typy narzędzi stomatologicznych.
- Wbudowany (opcjonalny) zmiękcacz wody poprawia efektywność procesu mycia.
- Temperatura mycia i termodezynfekcji w pełni ustawiana w zakresie do 93°C. Temperatura monitorowana przez dwa niezależne czujniki.
- Seryjny kondensator oparów zapobiegający przedostawaniu się oparów do strefy mycia.
- Wydajna pompa obiegowa, zapewniająca wysoki przepływ wody w połączeniu z doskonałym ciśnieniem mycia. Trójstopniowy system filtracji wychwytuje zanieczyszczenia stałe i zapobiega ich re-

- cyrkulacji, przedłużając żywotność pompy.
- Komora mycia, ramiona myjące i filtry wykonane są w całości ze stali kwasoodpornej AISI 316L.
- Wbudowany automatyczny dozownik środków chemicznych w standardzie. Drugi dozownik dostępny jako opcja.
- Poziom środków chemicznych kontrolowany przez przełącznik ciśnieniowy.

Myjnia DS 50 HDRS

- Ergonomiczne umieszczenie drzwi pozwala na łatwy załadunek/rozładunek.
- Szufłada do przechowywania środków chemicznych w podstawie urządzenia.

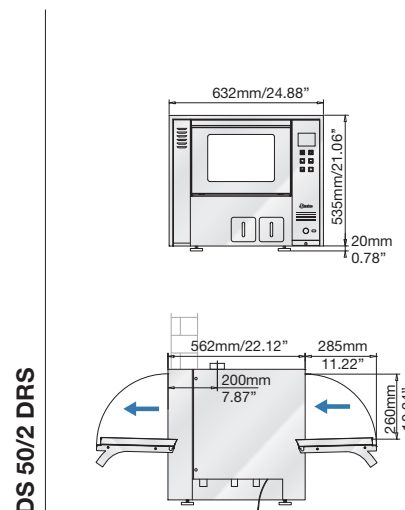
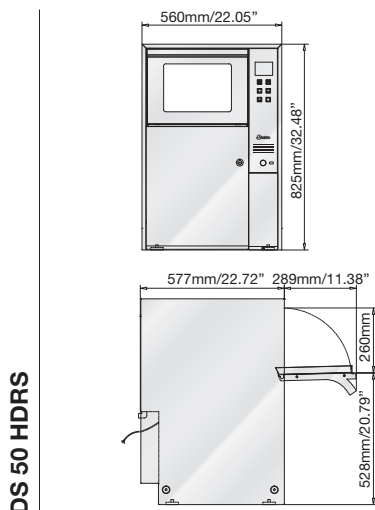
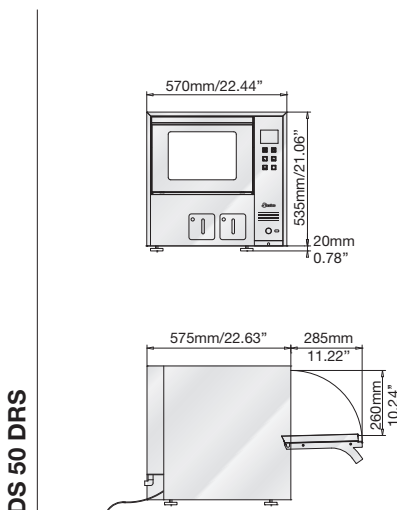
Dostępne opcje

- Podłączenie wody uzdatnionej
- 2 pompa dozująca środki chemiczne (wraz ze zintegrowanym pojemnikiem na przednim panelu - dla myjni DS 50 DRS i DS 50/2 DRS)
- Filtr absolutny HEPA klasy H14
- Zewnętrzna drukarka ST1
- Zmiękcacz wody
- Złącze Ethernet

Wymiary i podłączenia

Podłączenie elektryczne*	230V/~/50Hz
Moc	2750 W
Moc pompy obiegowej	150 W
Poziom głośności	52 dB(A)
Dozwolona temperatura pracy	+5°C - +40°C
Wydajność suszarki	do 100 m³/h
Moc suszarki	750 W

*inne podłączenia elektryczne dostępne są jako opcje



Wbudowany port USB

Standardowo urządzenie wyposażone jest w port USB umieszczony na przednim panelu. Pozwala on na łatwe zapisanie historii wykonanych cykli na zewnętrznym komputerze.

Złącze Ethernet dostępne jest jako opcja.



Pełen asortyment koszy do mycia narzędzi i akcesoriów stomatologicznych.





DS 50 - nablutowa myjnia-dezynfektor

Myjnia Steelco DS 50 jest użytecznym narzędziem do mycia i dezynfekcji termicznej wszystkich rodzajów narzędzi i akcesoriów stomatologicznych. Zaprojektowana jako urządzenie nabladowe umożliwia operatorowi łatwy dostęp do komory mycia w celu załadunku i wyboru programu mycia. Pozostałe czynności (mycie wstępne, mycie, dezynfekcja termiczna) są wykonywane automatycznie przez urządzenie. Po zakończeniu cyklu narzędzia są gotowe do sterylizacji.



Różnorodne wyposażenie dodatkowe: kosze, wkłady, tace



Komora mycia

Pojemność komory ~60 l
Pojemność kosza ~50 l

Myjnie Steelco z serii DS 50 zostały skonstruowane zgodnie z wytycznymi normy PN-EN 15883. Są zarejestrowane jako wyroby medyczne (zgodnie z dyrektywą 93/32/CEE).

Wbudowany automatyczny dozownik płynnych środków chemicznych



Myjnia wyposażona jest we wbudowany automatyczny dozownik do płynnych środków chemicznych. Dodatkowy dozownik, używany np. do środków odkamieniających czy płuczących, jest dostępny jako opcja. Poziom środków chemicznych jest kontrolowany poprzez przełącznik ciśnieniowy.

DS 50 - podstawowe cechy

- System kontrolny Steelcotronic, wyposażony w wyświetlacz LED oraz 3 wstępnie zdefiniowane programy do mycia instrumentów stomatologicznych.
- Port RS232 do podłączenia zewnętrznej drukarki do monitorowania/walidacji faz mycia.
- Wbudowany, opcjonalny, zmiękcacz wody poprawia efektywność procesu mycia.
- Temperatura mycia i termodezynfekcji w pełni ustawiana w zakresie do 93°C. Temperatura monitorowana przez dwa niezależne czujniki.
- Seryjny kondensator oparów zapobiegający przedostawaniu się oparów do strefy mycia.
- Wydajna pompa obiegowa, zapewniająca wysoki przepływ wody w połączeniu z doskonałym ciśnieniem mycia.
- Komora mycia, ramiona myjące i filtry wykonane są w całości ze stali kwasoodpornej AISI 316L.
- Trójstopniowy system filtracji wychwytuje zanieczyszczenia stałe i zapobiega ich recyrkulacji, przedłużając żywotność pompy.
- Wbudowany automatyczny dozownik środków chemicznych w standardzie. Drugi dozownik dostępny jako opcja.

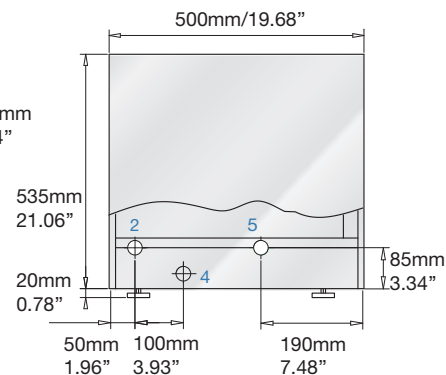
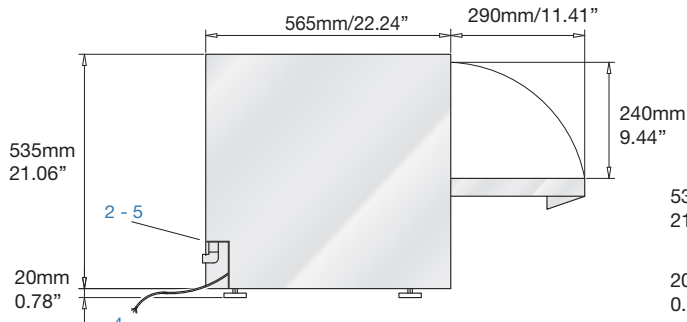
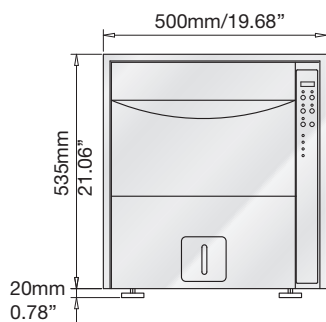
Wymiary i podłączenia

Podłączenie elektryczne*	230V/~50Hz
Moc	2750 W
Moc pompy obiegowej	150 W
Poziom głośności	52 dB(A)
Dozwolona temperatura pracy	+5°C - +40°C

* inne podłączenia elektryczne dostępne są jako opcje

Dostępne opcje

- Podłączenie wody uzdatnionej
- 2 pompa dozująca środki chemiczne
- Zewnętrzna drukarka ST1
- Zmiękcacz wody



W 100

System uzdatniania wody metodą odwróconej osmozy

W 100 jest niewielkim systemem uzdatniania wody metodą odwróconej osmozy, idealnie dostosowanej do potrzeb małych i średnich myjni dezynfektorów.

System zasilany jest wodą surową (kranową) i dzięki systemowi filtracji, pompie ciśnieniowej oraz membranie osmotycznej napełnia 35l zbiornik wodą uzdatnioną. Zbiornik na wodę uzdatnioną wyposażony jest w system kontroli poziomu i automatycznego napełniania.

Wymiary:

szer. x gł. x wys. 200+200 x 600 x 615 mm

Przepływ wody uzdatnionej: 100l/h przy 20°C z zasoleniem 500ppm (niższa temperatura lub wyższe zasolenie powodują zmniejszenie wydajności)



DS 500 CL

Podblatowa myjnia-dezynfektor z suszeniem wymuszonym obiegiem gorącego powietrza

Urządzenie zaprojektowane specjalnie do instalacji w niewielkich przestrzeniach, przeznaczone do mycia i dezynfekcji dużych ilości instrumentów stomatologicznych.

Komora mycia posiada wtrysk wody i powietrza suszącego na dwóch poziomach. Rozwiązanie takie, spotykane zazwyczaj w większych urządzeniach, pozwala myjni na sprostanie wysokim wymaganiom i standardom higienicznym.

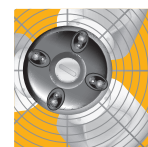
Wysokowydajny system mycia i suszenia gwarantuje krótki czas trwania programów, zachowując jednocześnie wysoką jakość mycia i dezynfekcji.



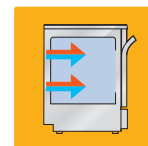
Komora mycia

Pojemność komory ~171 l
Pojemność kosza ~151 l

System suszenia filtrowanym powietrzem z możliwością regulacji temperatury i czasu suszenia pozwala uzyskać całkowicie suche (zarówno z zewnątrz, jak i wewnątrz) wszystkie typy narzędzi stomatologicznych..



Systemy wtrysku wody i powietrza do suszenia umieszczone na dwóch poziomach.



Myjnia DS 500 została zaprojektowana w taki sposób by umożliwić zabudowę podblatową w ciąg meblowy. Może być również wyposażona w dodatkowe szafki boczne lub postumenty.



Wersja z drzwiami pełnymi



Panel kontrolny

- Wyposażony w wyświetlacz LCD, posiada 40 programów mycia. 20 programów wstępnie zdefiniowanych przez producenta i 20 konfigurowalnych przez użytkownika.

Podłączenia

- Port RS232 przeznaczony do podłączenia zewnętrznej drukarki do monitorowania i walidacji cykli mycia i/lub archiwizowania danych.

W pełni przeszklone drzwi



Panel kontrolny

- Dotykowy, szklany panel kontrolny z kolorowym wyświetlaczem LCD.
- 40 programów mycia i termodezynfekcji do narzędzi chirurgicznych. 20 wstępnie zdefiniowanych przez producenta i 20 konfigurowalnych przez użytkownika..

Podłączenia

- Port USB na przednim panelu do archiwizowania danych cyklu i/lub aktualizacji oprogramowania.
- Port RS232 przeznaczony do podłączenia zewnętrznej drukarki do monitorowania i walidacji cykli mycia i/lub archiwizowania danych.



DS 500 CL - podstawowe cechy

- Wysokowydajna pompa obiegowa, zapewniająca wysoki przepływ wody w połączeniu z doskonałym ciśnieniem mycia.
- Suszenie przy pomocy wymuszonego obiegu gorącego powietrza z ustawianym czasem i temperaturą, pomaga uzyskać doskonałe efekty suszenia zarówno powierzchni zewnętrznych jak i wewnętrznych
- Wszystkie myte narzędzi, w tym również rurowych.
- Temperatura mycia i termodezynfekcji w pełni ustawiana w zakresie do 93°C. Temperatura jest monitorowana przez dwa niezależne czujniki.
- Seryjny kondensator oparów zapobiegający przedostawaniu się oparów do strefy mycia.
- Komora mycia, ramiona myjące i filtry wykonane są w całości ze stali kwasoodpornej AISI 316L.
- Dwa automatyczne dozowniki środków chemicznych.
- Trójstopniowy system filtracji wychwytuje zanieczyszczenia stałe i zapobiega ich re-cyrkulacji, przedłużając żywotność pompy.

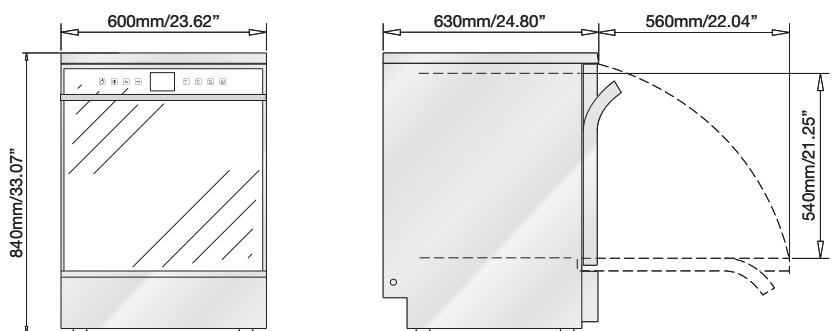
Dostępne opcje

- **W pełni przeszklone drzwi**
- 3 pompa dozująca środki chemiczne
- Moc zwiększona do 8kW w celu skrócenia czasu trwania cyklu mycia
- Filtr absolutny HEPA klasy H14
- Zewnętrzna drukarka ST1
- Bojler do wstępnego podgrzania wody uzdatnionej (wymaga postumentu)
- Wbudowany zmiękczac wody
- Oświetlenie komory mycia
- Złącze Ethernet

Wymiary i podłączenia

Podłączenie elektryczne*	400V/3~+N/50Hz
Moc	5600 W
Moc pompy obiegowej	550 W
Poziom głośności	54 dB(A)
Dozwolona temperatura pracy	+5°C - +40°C
Wydajność suszarki	do 150 m ³ /h
Moc suszarki	1400 W

* inne podłączenia elektryczne dostępne są jako opcje



90
cm
35.43\"/>



Postumenty i szafki boczne

Oferowane różne modele szafek bocznych szerokości 300 mm pozwalają na przechowywanie:

- bojlera do wstępnego podgrzania wody uzdatnionej (w tym przypadku szafka i myjnia produkowane są jako całość o szerokości 900 mm)
- systemu uzdatniania wody
- do 4 pojemników na środki chemiczne, o pojemności 5l każdy

Postumenty poprawiają ergonomię użytkowania urządzenia w przypadku gdy nie jest ono instalowane podblatowo. Postumenty wysokości 600 mm seryjnie wyposażone są w drzwi, ułatwiające dostęp do środków chemicznych oraz akcesoriów.



DS 500 SC

Podblatowa myjnia-dezynfektor

Urządzenie zaprojektowane specjalnie do instalacji w niewielkich przestrzeniach, wyposażone we wtrysk wody na dwóch poziomach.

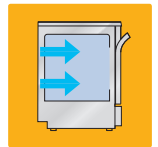
Najnowsza generacja kompaktowych myjni-dezynfektorów czerpie z technologii stosowanej w myjniach do Centralnych Sterylizatorni, dzięki czemu udało się uzyskać znaczną poprawę rezultatów mycia oraz termodezynfekcji.



Komora mycia

Pojemność komory ~171 l
Pojemność kosza ~151 l

System wtrysku wody na dwóch poziomach.



Myjnia DS 500 została zaprojektowana w taki sposób by umożliwić zabudowę podblatową w ciąg meblowy. Może być również wyposażona w dodatkowe szafki boczne lub postumenty.



Wersja z drzwiami pełnymi DS 500 SC



Panel kontrolny

- Wyświetlacz LED z 10 programami mycia i termodezynfekcji dla instrumentów stomatologicznych: 5 wstępnie zdefiniowanych przez producenta i 5 konfigurowalnych przez użytkownika.

Podłączenia

- Port RS232 przeznaczony do podłączenia zewnętrznej drukarki do monitorowania i walidacji cykli mycia i/lub archiwizowania danych.

Wersja z drzwiami pełnymi DS 500 SCL



Panel kontrolny

- Wyposażony w wyświetlacz LCD posiada 40 programów mycia. 20 wstępnie zdefiniowanych przez producenta i 20 konfigurowalnych przez użytkownika.

Podłączenia

- Port RS232 przeznaczony do podłączenia zewnętrznej drukarki do monitorowania i walidacji cykli mycia i/lub archiwizowania danych.

W pełni przeszklone drzwi DS 500 SCL soft touch



Panel kontrolny

- Dotykowy, szklany panel kontrolny z kolorowym wyświetlaczem LCD.
- 40 programów mycia i termodezynfekcji do narzędzi chirurgicznych. 20 wstępnie zdefiniowanych przez producenta i 20 konfigurowalnych przez użytkownika.

Podłączenia

- Port USB na przednim panelu do archiwizowania danych cyklu i/lub aktualizacji oprogramowania.
- Port RS232 przeznaczony do podłączenia zewnętrznej drukarki do monitorowania i walidacji cykli mycia i/lub archiwizowania danych.



DS 500 SC - podstawowe cechy

- Wysokowydajna pompa obiegowa, zapewniająca wysoki przepływ wody w połączeniu z doskonałym ciśnieniem mycia.
- Temperatura mycia i termodezynfekcji w pełni ustawiana w zakresie do 93°C. Temperatura jest monitorowana przez dwa niezależne czujniki.
- Seryjny kondensator oparów zapobiegający przedostawaniu się oparów do strefy mycia.
- Komora mycia, ramiona myjące i filtry wykonane są w całości ze stali kwasoodpornej AISI 316L.
- Dwa automatyczne dozowniki środków chemicznych.
- Trójstopniowy system filtracji wychwytuje zanieczyszczenia stałe i zapobiega ich re-cyrkulacji, przedłużając żywotność pompy.

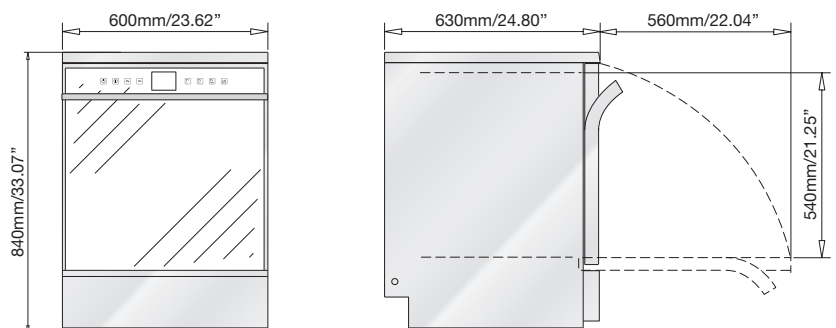
Dostępne opcje

- **W pełni przeszklone drzwi dla myjni DS 500 SCL soft touch**
- Moc zwiększona do 8kW w celu skrócenia czasu trwania cyklu mycia
- Złącze Ethernet (tylko wersja z w pełni przeszklonymi drzwiami)
- 3 pompa dozująca środki chemiczne
- Zewnętrzna drukarka ST1
- Bojler do wstępnego podgrzania wody uzdatnionej (wymaga postumentu)
- Oświetlenie komory mycia
- Wbudowany zmiękcacz wody

Wymiary i podłączenia

	DS 500 SC	DS 500 SCL - DS 500 SCL s.t.
Podłączenie elektryczne*	230V/~/50Hz	400V/3~/N/50Hz
Moc	3050 W	3050 W
Moc pompy obiegowej	550 W	550 W
Poziom głośności	52 dB(A)	52 dB(A)
Dozwolona temperatura pracy	+5°C - +40°C	+5°C - +40°C

* inne podłączenia elektryczne dostępne są jako opcje



Jak stworzyć najlepszą konfigurację

• = Dozwolona funkcjonalność	Postument		Szafka z lewej lub prawej strony		Zintegrowana szafka (szer. urządzenia 900 mm) tylko z prawej strony			Postument + zintegrowana szafka (900 mm) tylko z prawej strony	
	Komb. 1	Komb. 2	Komb. 3	Komb. 4	Komb. 5	Komb. 6	Komb. 7	Komb. 8	Komb. 9
Bojler do wstępnego ogrzewania	•	-	-	-	•	-	-	•A	•B
Przech. środków chemicznych	•	•	•	-	-	•	-	•B	•B
System uzdatniania wody	-	-	-	•	-	-	•	-	•A
4 pompa dozująca środki	-	-	-	-	-	•	-	-	•B
Wbudowana drukarka	-	-	-	-	•	•	•	•A	•A



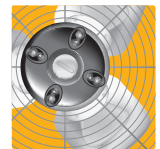
DS 600 C - myjnie-dezynfektory stomatologiczne



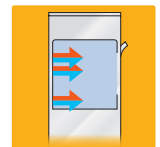
Myjnia-dezynfektor z serii DS 600 C zaprojektowana by spełniać wymagania dużych klinik stomatologicznych.



Dzięki efektywnej dystrybucji gorącego, filtrowanego powietrza po wszystkich częściach komory i poziomach wózka, system suszenia zapewnia perfekcyjne suszenie wszystkich narzędzi po dezynfekcji.



Wtrysk wody oraz wpust powietrza umieszczone są na dwóch poziomach. Górny kosz wsadowy może być instalowany w 2 położeniach, co zwiększa możliwości załadowcze myjni.



Komora mycia

Pojemność komory ~200 l
Pojemność kosza ~170 l

Wysuwana szuflada

Wysuwana szuflada pozwala na przechowywanie trzech 5l kanistrów ze środkami chemicznymi.



Wbudowany port

Wewnątrz szuflady znajduje się opcjonalny port USB. Pozwala on na łatwe archiwizowanie danych cyklu i/lub aktualizację oprogramowania.



DS 600 C - podstawowe cechy

- Port RS232 do podłączenia zewnętrznej drukarki do monitorowania/walidacji faz mycia.
- Ergonomiczna wysokość załadunku pozwala użytkownikowi na komfortowe ładowanie/rozładowywanie przy użyciu ręcznych wózków załadunkowych.
- W pełni przeszklone drzwi umożliwiające wizualną kontrolę przebiegu procesu mycia.
- Szyny teleskopowe umożliwiają łatwy i bezpieczny załadunek/rozładunek narzędzi.
- Efektywny system suszenia gorącym powietrzem z ustawianym czasem i temperaturą pozwala uzyskać narzędzia suche zarówno z zewnątrz jak i wewnątrz.
- 20 programów wstępnie zdefiniowanych przez producenta oraz 20 programów dowolnie konfigurowalnych przez użytkownika.
- Wbudowany zmiękczac wody podnosi efektywność procesu mycia.
- Temperatura mycia i dezynfekcji jest ustawiana w zakresie do 93°C. Temperatura jest monitorowana przez 2 niezależne czujniki.
- Seryjny kondensator oparów zapobiegający przedostawaniu się oparów do strefy mycia.
- Wydajna pompa obiegowa zapewnia doskonały przepływ i odpowiednie ciśnienie wody w ramionach myjących i koszach wsadowych.
- Wtrysk wody i powietrza do suszenia następuje na trzech poziomach.
- Komora mycia, ramiona myjące i filtry wykonane są w całości ze stali kwasoodpornej AISI 316L.
- Trójstopniowy system filtracji wychwytuje zanieczyszczenia stałe i zapobiega ich re-cyrkulacji.
- Standardowo urządzenie wyposażone jest w dwie pompy dozujące środki chemiczne z kontrolą poziomu. Dwie dodatkowe dostępne jako opcja.
- Duża komora w podstawie urządzenia pozwala na umieszczenie do trzech 5l kanistrów ze środkami chemicznymi.
- Myjnia Steelco DS600C może być wyposażona w wiele specjalistycznych wózków wsadowych ułatwiających pracę w gabinecie.

Dostępne opcje

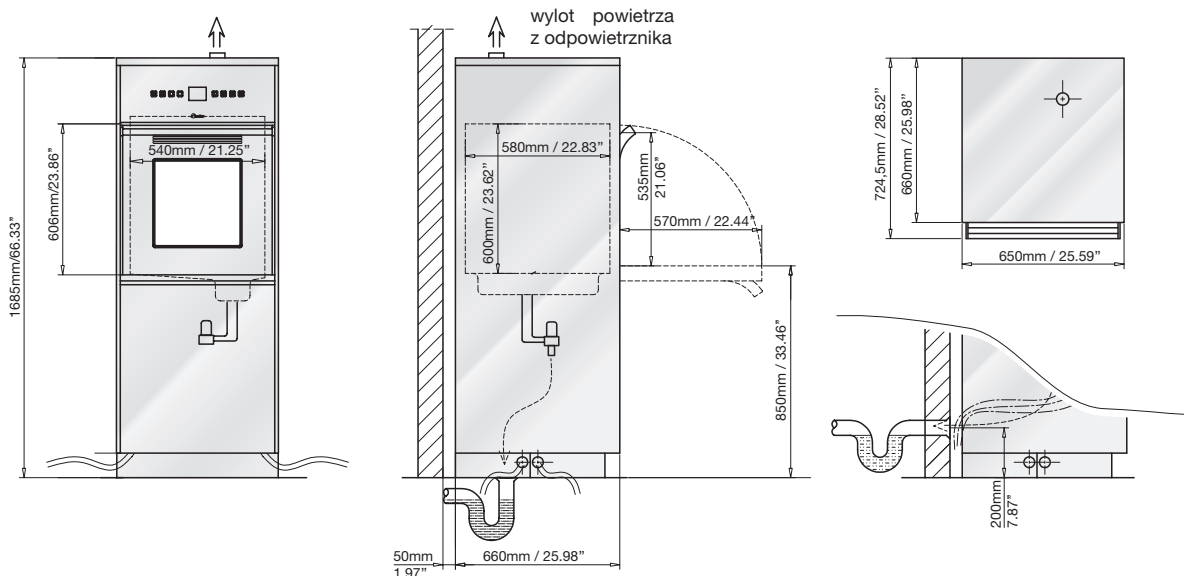
- Trzecia i czwarta pompa dozująca środki chemiczne
- Filtr absolutny HEPA H14
- Zmiękczac wody
- Wbudowana drukarka ST2
- Oświetlenie komory mycia
- Ogrzewanie parowe
- Dodatkowe monitorowanie dozowania środków chemicznych
- Łącze Ethernet
- Czujnik ciśnienia w obwodzie myjącym (zapis danych)
- Czujnik przewodności
- Bojler do wstępnego podgrzania wody uzdatnionej (wbudowany w dolną szufladę w urządzeniu)

Wymiary i podłączenia

Podłączenie elektryczne*	400V/3~+N/50Hz
Moc**	8250 W
Moc pompy obiegowej	750 W
Poziom głośności	56 dB(A)
Dozwolona temperatura pracy	+5°C / +40°C
Wydajność suszarki	do 150 m ³ /h
Moc suszarki	4000 W

* inne podłączenia elektryczne dostępne są jako opcje

** z ogrzewaniem elektrycznym. Ogrzewanie parowe jest dostępne jako opcja.





Dostępne akcesoria

Górne kosze wsadowe do myjni z serii DS 500 i DS 600 C



Kosz wsadowy z ramieniem myjącym.

C721 do myjni DS 500 SC oraz DS 500 CL

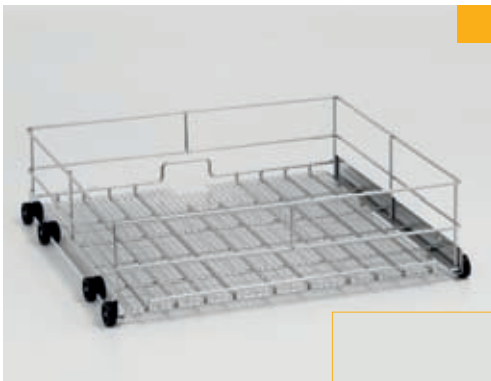
C728 do myjni DS 600 C



C788 Taca siatkowa do umieszczenia w koszach C721 oraz C728, pozwala na umieszczenie tac o pojemności 1/1 DIN.



Dolne kosze wsadowe do myjni z serii DS 500 i DS 600 C



Podstawowe kosze wsadowe.

C52L do myjni DS 500 SC i DS 500 CL

C736 do myjni DS 600 C



Kosze z uchwytami na 10 końcówek stomatologicznych oraz 6 dysk do narzędzi wydrążonych.

C707 do myjni DS 500 SC i DS 500 CL

C755 do myjni DS 600 C





Kosze wyposażony w ramię myjące z uchwytami na 10 końcówek stomatologicznych oraz 6 dysz do narzędzi wydrążonych.

C705 do myjni DS 500 SC i DS 500 CL

C748 do myjni DS 600 C



Kosze wyposażony w ramię myjące z uchwytami na 16 końcówek stomatologicznych i narzędzi wydrążonych.

C704 do myjni DS 500 SC i DS 500 CL

C747 do myjni DS 600 C



Kosze wyposażony w ramię myjące z uchwytami na 16 końcówek stomatologicznych i narzędzi wydrążonych.

C706 do myjni DS 500 SC i DS 500 CL

C749 do myjni DS 600 C



😊 Sprytnie akcesoria

Uchwyty do turbin, końcówek oraz kątnic wyposażone są w filtry siatkowe, jako dodatkowe zabezpieczenie przed re-cyrkulacją cząstek stałych mogących zablokować mechanizm. Uchwyty dostarczane są wraz z silikonowymi adapterami występującymi w dwóch średnicach $\varnothing 14-17\text{mm}$ i $\varnothing 19-21\text{mm}$

Przykrywki do uchwytów do końcówek stomatologicznych, stosowane w celu zamknięcia nieużywanych uchwytów, by zwiększyć dokładność mycia, dostępne są jako akcesoria.





Akcesoria - kosze wsadowe do myjni z serii DS 50 i DS 50 DRS



Pojemność tacy:
370 x 395mm

Podstawowy kosz wsadowy.

- C05** do myjni DS 50
- C06** do myjni DS 50 DRS i DS 50 HDRS



Pojemność tacy:
320 x 395mm

Kosz wsadowy z 8 uchwytami na końcówki stomatologiczne.

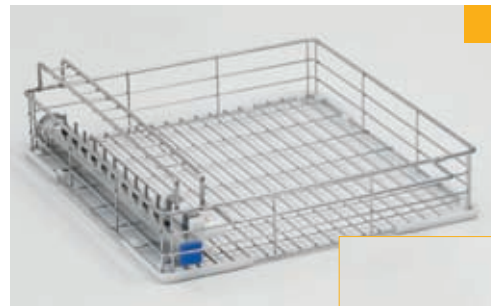
- C640** do myjni DS 50
- C85** do myjni DS 50 DRS i DS 50 HDRS



Pojemność tacy:
320 x 395mm

Kosz wsadowy z 4 uchwytami na końcówki stomatologiczne, 5 głowicami do mycia narzędzi rurowych i 2 podłączeniami do węży od ssaków.

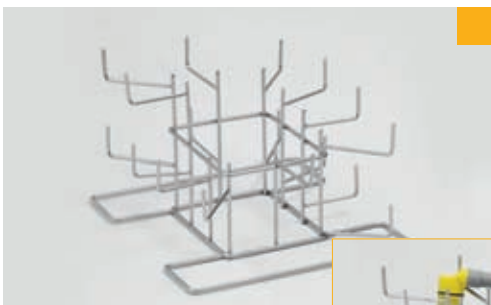
- C80** do myjni DS 50
- C84** do myjni DS 50 DRS i DS 50 HDRS



Pojemność tacy:
320 x 395mm

Kosz wsadowy z 11 głowicami do mycia narzędzi rurowych i 2 podłączeniami do węży od ssaków.

- C13** do myjni DS 50
- C835** do myjni DS 50 DRS i DS 50 HDRS



- C12** Wkład do mycia węży od ssaków.



Pojemność tacy:
C681
320 x 395mm
C691
365 x 395mm

- C681** - Kosz wsadowy z 8 uchwytami na końcówki stomatologiczne do myjni DS 50/2 DRS.
- C691** - DS 50/2 DRS standard Kosz podstawowy (bez połączeń wodnych) do myjni DS 50/2 DRS.



Akcesoria - do wszystkich typów myjni



Kosz do mycia lusterek i narzędzi litych.

C03 mm 395x125x120h



Kosz na 8 tac (odstęp 40mm)

C04 mm 390x180x110h



Kosz siatkowy na drobne elementy.

C28 mm 100x100x40h



Kosz siatkowy na instrumenty sztywne.

C40 mm 485x250x50h



Kosz siatkowy 1/1 DIN.

C62 mm 485x250x50h

Kosz siatkowy 1/2 DIN.

C66 mm 240x250x50h



2 pozycyjny wkład na kasety narzędziowe (odstęp 50mm).

C90 mm 385x250x180h

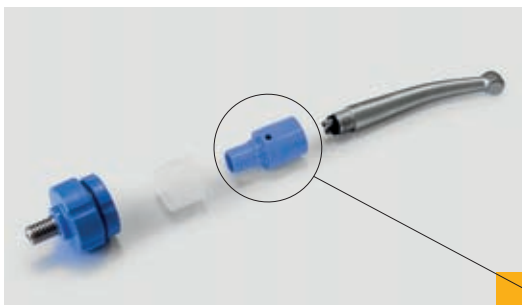
4 pozycyjny wkład na kasety narzędziowe (odstęp 35mm).

C91 mm 385x250x75h



4 pozycyjny wkład na duże kasety narzędziowe (odstęp 50mm).

C862 mm 450x260x210h



Adapter do końcówek stomatologicznych

C080015
podaj markę/model

Adaptory są dostępne do wszystkich typów końcówek stomatologicznych. Pozwalają na perfekcyjne mycie wewnętrznych kanałów końcówek dzięki wewnętrznej cyrkulacji wody.



Uchwyty do końcówek stomatologicznych

C080010 nakrętka

C080009 korpus

C080006 stalowy filtr siatkowy

C080005 silikonowa uszczelka/adapter do końcówek Ø 19-21mm

C080001 silikonowa uszczelka/adapter do końcówek Ø 14-17mm

C080014 przykrywka o średnicy Ø 15mm i 20mm.



www.steelcospa.com



Producent

STEELCO S.p.A.

Via Balegante, 27 - 31039 Riese Pio X (TV) - Italy
Ph. +39 0423 7561 - Fax +39 0423 755528
e-mail: steelco@steelcospa.com
www.steelcospa.com

Dystrybucja w Polsce

MEDILAB Sp. z o.o.

ul. Niedźwiedzia 60
15-531 Białystok
tel. 85/747 93 00 - fax. 85/747 93 01
www.medilab.pl



*Tylko dla produktów wymienionych na certyfikacie o numerze: 909/MDD