

JAKOŚĆ, KTÓRA ROBI RÓŻNICĘ



Szafki przyłóżkowe

Domowy komfort i prywatność w szpitalu

Edycja międzynarodowa

STIEGELMEYERGROUP



STIEGELMEYER

Szafki przyłóżkowe

Wysoka jakość życia w codziennej opiece szpitalnej

Pacjenci mają zawsze przy sobie rzeczy osobiste, nawet podczas pobytu w szpitalu. Przydatne drobiazgi takie jak zegarek, okulary czy telefon są ważnymi przedmiotami, które należy przechowywać przy łóżku pacjenta. Szafki Stieglmeyer to idealne rozwiązanie, zapewniające wygodne funkcje oraz łatwy dostęp do niezbędnych przedmiotów bez opuszczania łóżka. Dzięki szufladom otwieranym tylko do przodu własność pacjenta jest chroniona, a zamknięta płyta tylna zapewnia prywatność.

Nasze szafki przyłóżkowe są wyjątkowo wytrzymałe, nawet przy dużym obciążeniu blatu bocznego. Oprócz tego wspomagają one personel przy wielu rutynowych czynnościach.

Szafki przyłóżkowe Stieglmeyer harmonijnie komponują się z designem łóżek szpitalnych, uzupełniając tym samym wyposażenie znajdujące się w sali pacjenta.

Idealne szafki do każdego łóżka szpitalnego

Spis treści

4 Vitano – obrotowa szafka przyłóżkowa

6 Vitano – wyposażenie opcjonalne

7 Somero – szafka przyłóżkowa stworzona na miarę

8 Somero – wyposażenie opcjonalne

10 Soreno eco – funkcjonalne miejsce do przechowywania

12 Sima – szafka dostępna z obu stron

14 Velo – uniwersalna szafka przyłóżkowa

16 Pleto – mobilny stolik przyłóżkowy

18 Kolory i dekory

20 Dane techniczne

22 Grupa Stieglmeyer



Vitano

- Szafka przyłóżkowa z obrotowym korpusem
 - korpus obracany w obu kierunkach
 - reling chroni przed upadkiem naczyń i innych przedmiotów
 - bezpieczne obciążenie blatu bocznego
 - półka z płytą tylną ograniczającą dostęp osobom nieuprawnionym

Strona 4



Somero

- Szafka przyłóżkowa z odejmowanym blatem bocznym
 - fronty łatwe w utrzymaniu czystości
 - blat boczny można w prosty sposób przełożyć z jednej strony na drugą
 - półka z płytą tylną ograniczającą dostęp osobom nieuprawnionym

Strona 7



Soreno eco

- Stabilna szafka przyłóżkowa z funkcjonalnym miejscem do przechowywania
 - dwie szuflady o różnych rozmiarach
 - półka z płytą tylną ograniczającą dostęp osobom nieuprawnionym
 - doskonały stosunek jakości do ceny

Strona 10



Sima

- Dwustronna szafka przyłóżkowa
 - dwie praktyczne półki z boku szafki na butelki
 - opcjonalnie z blatem bocznym o regulowanej wysokości
 - podwójne, antystatyczne koła jezdne

Strona 12



Velo

- Uniwersalna szafka przyłóżkowa
 - wszechstronna przestrzeń do przechowywania z szufladą, półką, szafką i koszem na książki
 - uchylny blat boczny (opcja)
 - solidny model spełniający podstawowe wymagania

Strona 14



Pleto

- Mobilny stolik przyłóżkowy dla większego komfortu
 - regulacja wysokości w zakresie od 69 do 104 cm
 - blat w dwóch wersjach do wyboru: jednoczęściowy stały lub dwuczęściowy z regulowanym przechyłem
 - wysoka stabilność

Strona 16



Możliwość obrotu
w zakresie 240°

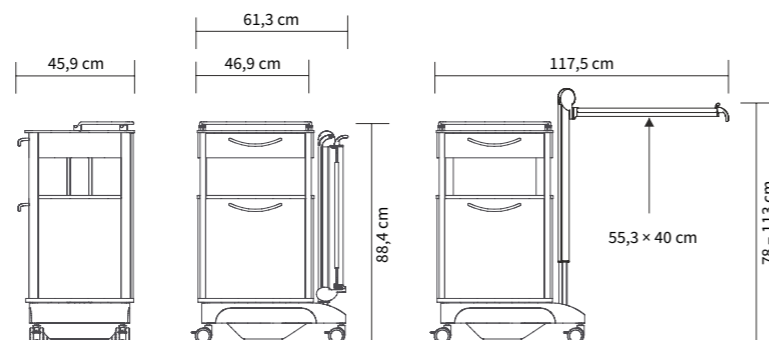
Vitano

Obrotowa szafka przyłóżkowa

Ergonomiczna konstrukcja to idealny sposób na ułatwienie mobilności. Doskonałym przykładem jest szafka przyłóżkowa Vitano z możliwością obracania. Korpus tego modelu można w prosty sposób zmieniać płynnie w zakresie 240°. Dzięki temu każdy pacjent może wygodnie i bezpiecznie uzyskać dostęp do swoich przedmiotów. Podawanie i spożywanie posiłków

staje się proste i komfortowe. Oprócz oczywistych zalet, szafka przyłóżkowa Vitano oferuje także wiele przydatnych detali. Należą do nich np. haczyk na rącznik i reling zabezpieczający przedmioty przed upadkiem z trzech stron blatu. Przemysłana konstrukcja podstawy sprawia, że szafka Vitano jest bardzo stabilna i nie przewraca się.

Wymiary zewnętrzne / zakres regulacji wysokości:



◀ Wysoka stabilność szafki przyłóżkowej, nawet w przypadku dużego obciążenia blatu bocznego.



▲ Szuflady wyposażone w mechanizm miękkiego zamykania oferują szeroki zakres opcji przechowywania. Dzięki dodatkowej szufladzie na kaptcie można zachować porządek.



▲ Podwójne koła z możliwością indywidualnej blokady (opcja).



◀ Błat boczny z płynną regulacją wysokości oraz regulacją kąta pochylenia. Błat górny i boczny wykonane są z łatwego w utrzymaniu w czystości tworzywa typu HPL w kolorze srebrnym (opcjonalnie również w dekorze frontu).

Vitano

Wyposażenie spełniające indywidualne wymagania

Oczekiwania pacjentów nieustannie rosną, a także zwiększa się konkurencja między szpitalami. Uwaga coraz bardziej koncentruje się na umeblowaniu i wyposażeniu sal szpitalnych. Dzięki wielu wariantom modelowym, szafka przyłóżkowa Vitano jest meblem o wyjątkowej funkcjonalności i idealnej ilości miejsca do przechowywania przedmiotów osobistych pacjenta.

Możliwe jest przy tym uwzględnienie indywidualnych preferencji. Oferowane przez nas elementy wyposażenia to między innymi lodówka, szuflada zamykana na klucz, uchwyt na telefon czy mocowanie na nowoczesny monitor multimedialny.

▼ Dzięki opcjonalnym uchwytom na telefon czy system multimedialny, szafka może spełnić nawet bardzo wyszukane potrzeby pacjentów.



▲ Opcjonalny uchwyt zapewnia stabilną pozycję szklanek i butelek.



▲ Haczyk zamocowany na szafce przyłóżkowej sprawia, że ręcznik jest zawsze w zasięgu ręki pacjenta (opcja).

▲ Szafka przyłóżkowa z wbudowaną lodówką oraz szufladą zamykaną na klucz (wyposażenie dodatkowe) zapewnia wyjątkowy komfort dla pacjenta.



Błat boczny można zamontować po obu stronach szafki.

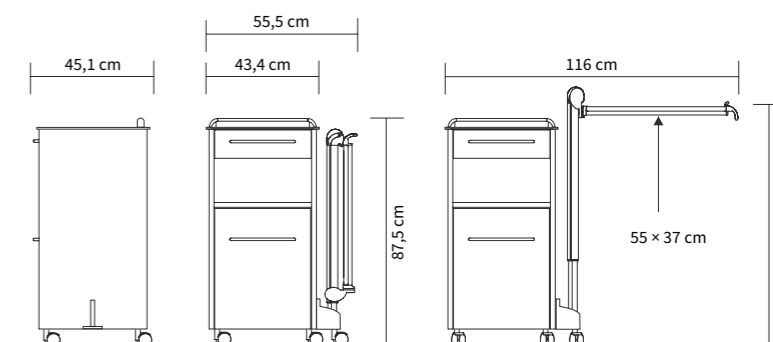
Somero

Szafka przyłóżkowa stworzona na miarę

Szafka przyłóżkowa Somero została zaprojektowana tak, aby można ją było ustawić po dowolnej stronie łóżka. Odejmowany blat boczny można w kilku prostych ruchach przełożyć z prawej na lewą stronę szafki. Umożliwia to pełną elastyczność w wykorzystaniu dostępnej przestrzeni. Elegancki, wyraźny i minimalistyczny design nadaje szafce estetyczny wygląd.

Dodatkowe koło na kolumnie blatu bocznego zapewnia lepszą zwrotność, a jednocześnie gwarantuje większą ochronę przed przechyleniem. Dzięki temu szafka przyłóżkowa Somero jest wyjątkowo wytrzymała i stabilna.

Wymiary zewnętrzne / zakres regulacji wysokości:



Somero

Wyposażenie opcjonalne

Dzięki specjalnemu wyposażeniu i akcesoriom szafka Somero oferuje komfort na najwyższym poziomie. Przykładowo opcjonalna wysuwana półka na laptop czy tablet zapewnia wygodne i bezpieczne miejsce do przechowywania tego typu sprzętów. Podobnie uchwyt na telefon lub system multimedialny (opcja) wspiera cyfryzację w codziennym życiu szpitalnym. Praktyczny schowek na kaptcie eliminuje ryzyko potknięcia i pomaga w utrzymaniu porządku wokół łóżka.

Szafka przyłóżkowa z odejmowanym blatem bocznym



▲ Uchwyt na napoje i haczyk na ręcznik zapewniają porządek na szafce.



▲ Zmiana strony blatu bocznego jest szybka i łatwa - wystarczy jedno naciśnięcie pedału nożnego, bez konieczności używania narzędzi. Piąte koło wzmacnia stabilność.



▲ Przydatne akcesoria takie jak uchwyt na telefon czy system multimedialny zapewniają pacjentom większy komfort i wygodę (opcja).

◀ Łatwy w utrzymaniu czystości front szafki.



▲ Szuflady gwarantują dużo przestrzeni do przechowywania rzeczy osobistych pacjenta.



▲ Miejsce na kaptcie (opcja).



▲ Dodatkowa wysuwana półka na laptop jest również dostępna w wersji z zamkiem (opcja).



▲ Blat boczny z płynną regulacją wysokości oraz regulacją kąta pochylecia, kolorystycznie dopasowany do frontu szafki.



▲ Szafka wyposażona w dużą lodówkę oferuje pacjentowi komfort i wygodę (opcja).



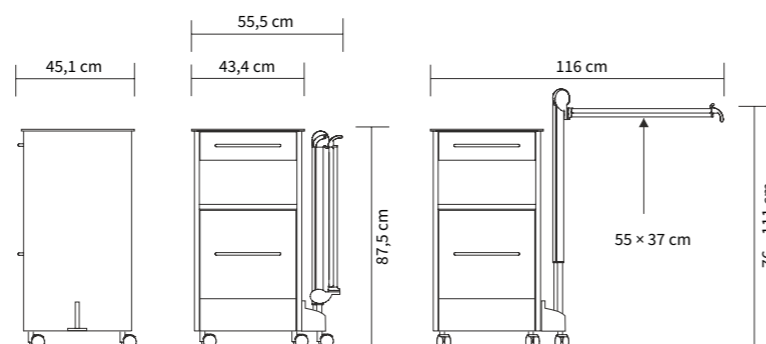
Soreno eco

Funkcjonalne miejsce do przechowywania

Zaletą szafki przyłóżkowej Soreno eco jest wyjątkowo praktyczna i różnorodna przestrzeń do przechowywania. Stabilny blat, dwie szuflady o różnych rozmiarach oraz uchwyt na kaptcie umożliwiają pacjentowi swobodny dostęp do najważniejszych przedmiotów. Blat boczny o regulowanej wysokości doskonale sprawdza się podczas spożywania posiłków oraz odkładania naczyń i przyborów

do pielęgnacji. Gdy blat boczny nie jest używany, można go w łatwy sposób złożyć, aby zaoszczędzić miejsce. Minimalistyczny wygląd szafki Soreno eco o prostych kształtach i szerokich uchwytach idealnie dopasuje się do każdego wystroju wnętrza.

Wymiary zewnętrzne / zakres regulacji wysokości:



◀ Miejsce na kaptcie (opcja).

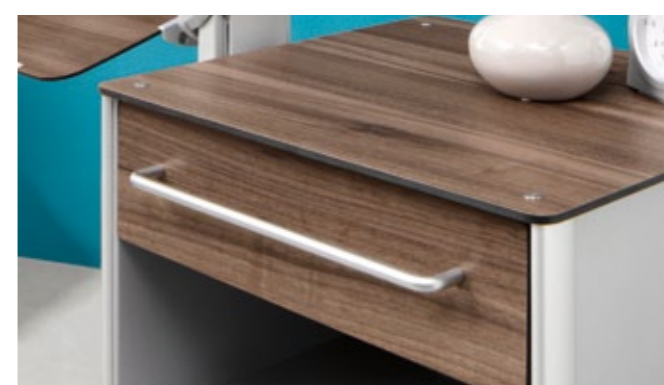


▲ Przemysłane szczegóły, takie jak haczyk na ręcznik, ułatwiają wygodne funkcjonowanie.

▼ Dodatkowe zabezpieczenie w postaci relingu chroni przedmioty przed upadkiem.



▲ Blat boczny można złożyć, aby zaoszczędzić w ten sposób miejsce.



▲ Duże, ergonomiczne uchwyty ułatwiają obsługę szuflad.



▲ Dwie szuflady o różnej wielkości zapewniają idealną przestrzeń do przechowywania przedmiotów codziennego użytku.

Sima

Dostępna z obu stron



▲ Specjalne półki z boku szafki zapewniają bezpieczne przechowywanie większych i mniejszych butelek z napojami.

▼ Duży opcjonalny blat boczny to wygodna przestrzeń do spożywania posiłków. Kiedy nie jest używany można go złożyć, aby zaoszczędzić miejsce.



▲ Po pochyleniu blat boczny można wykorzystać jako podpórkę do czytania. Dodatkowa listwa sprawia, że książka nie zsuwa się.

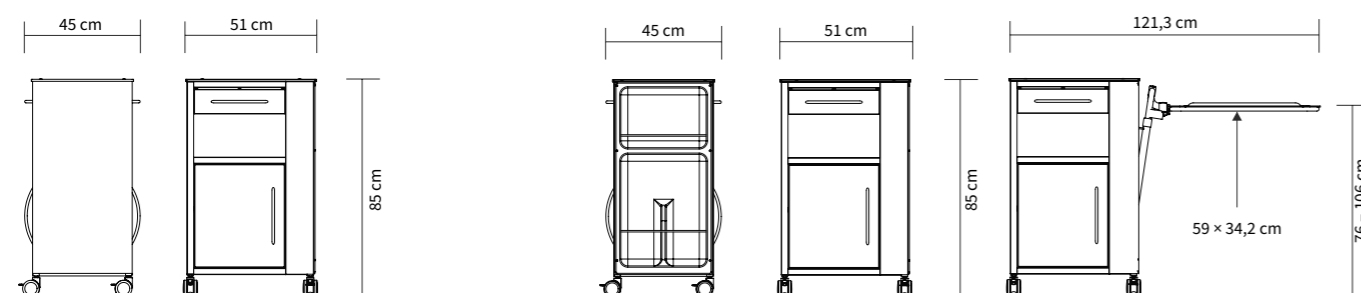
Seria szafek przyłóżkowych Sima z dostępem z obu stron oferuje elastyczne rozwiązanie dla sal szpitalnych. Szuflada, otwarta półka i szafka są łatwo dostępne zarówno z przodu, jak i z tyłu szafki. Lekkie podwójne koła jezdne umożliwiają w prosty

i szybki sposób przemieścić szafkę w dowolne miejsce. Istnieje możliwość blokady dwóch kół. Malowane proszkowo fronty doskonale nadają się do czyszczenia i dezynfekcji.

Standardowy model szafki Sima posiada dwie praktyczne półki z boku szafki na butelki. Wersja szafki z blatem bocznym posiada możliwość pochylenia go w celu wykorzystania jako podpórkę do czytania.

Szafki przyłóżkowe Sima można także dostosować kolorystycznie do wystroju pomieszczenia.

Wymiary zewnętrzne / zakres regulacji wysokości:



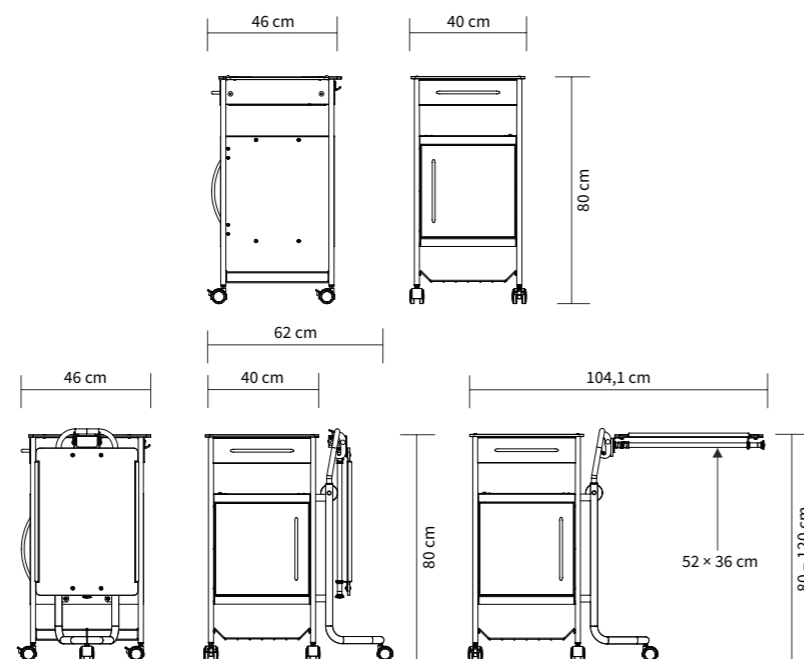
Velo

Uniwersalna szafka przyłóżkowa

Szafka przyłóżkowa Velo jest stabilna, praktyczna i wyjątkowo higieniczna. Korpus szafki wykonany jest z ocynkowanej stali lakierowanej proszkowo, dzięki czemu możliwe jest jej dokładne czyszczenie, a także dezynfekcja. Szafka dostępna jest w kolorze srebra i kryształowej bieli. Szuflada, półka, pojemna szafka oraz metalowy kosz na książki i czasopisma tworzą dostateczną ilość miejsca na wszystkie niezbędne przedmioty pacjenta. Z tyłu szafki Velo znajduje się haczyk na ręcznik.

Opcjonalny blat boczny o regulowanej wysokości można bez trudu umieścić z lewej albo prawej strony szafki, dzięki czemu ten mebel świetnie dostosuje się do każdego wnętrza. Po pochyleniu blat boczny staje się wygodną podpórką do czytania. Piąte koło, znajdujące się na kolumnie blatu bocznego, zapewnia doskonałą stabilność i zwrotność.

Wymiary zewnętrzne / zakres regulacji wysokości:



▲ Blat boczny można wykorzystać jako tacę do serwowania posiłków i praktyczną podpórkę na książkę lub czasopismo.



▲ Wysokość blatu bocznego można łatwo regulować za pomocą mechanizmu dociskowego.



▲ Szafka przyłóżkowa Velo zapewnia odpowiednio dużo miejsca do przechowywania, a dzięki neutralnej kolorystyce świetnie dopasuje się do każdego wnętrza.

Stabilna
i praktyczna
szafka przyłóżkowa





◀ Błat stolika podzielony na część stałą i uchylną.



▲ Łatwo dostępna dźwignia regulacji wysokości.



▲ Solidne podwozie zapewnia stabilność.

Pleto

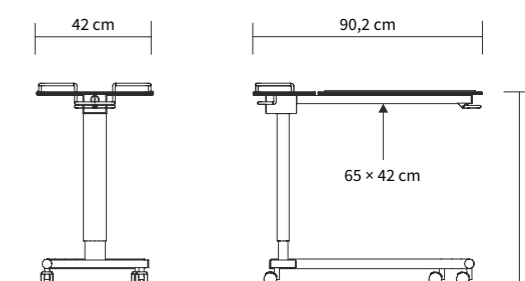
Mobilny stolik przyłóżkowy

Stolik Pleto charakteryzuje się wszechstronnym zastosowaniem w codziennym życiu pacjentów, a dzięki doskonałej zwrotności może być używany w dowolnym miejscu. Przede wszystkim służy jako stolik przyłóżkowy: w zależności od potrzeb można dostawić go do łóżka, krzesła albo fotela. Solidna rama w kształcie litery C gwarantuje wysoką stabilność i wytrzymałość.

Wysokość Pleto można regulować w zakresie od 69 do 104 cm za pomocą sprężyny gazowej. Umożliwia to elastyczne dostosowanie go do różnych potrzeb i wykorzystanie np. jako blatu do spożywania posiłków albo podpórki do czytania. Ruchomą część blatu stolika można przechylać w płaszczyźnie poziomej, a mniejsza część zawsze pozostaje nieruchoma, zapewniając praktyczną powierzchnię do odkładania przedmiotów. Dzięki temu pacjenci mogą na przykład odstawić napój w trakcie czytania.

Wysokość stolika Pleto jest regulowana automatycznie podczas podnoszenia łóżka, ponieważ regulacja w górę jest możliwa bez konieczności użycia dźwigni. Jest to skuteczne zabezpieczenie przed kolizją łóżka ze stolikiem.

Wymiary zewnętrzne / zakres regulacji wysokości:



Kolory i dekory

Szafki przyłóżkowe	Vitano			Somero			Soreno eco			Sima			Sima z białym bocznym			Velo			Velo z białym bocznym			Pleto	
	Korpus	Fronty	Błat boczny i górny	Korpus	Fronty	Błat boczny i górny	Korpus	Fronty	Błat boczny i górny	Korpus	Fronty	Błat górny	Korpus	Fronty	Błat boczny i górny	Korpus	Fronty	Błat górny	Korpus	Fronty	Błat boczny i górny	Korpus	Błat boczny
Argentum	0	-	-	0	-	-	0	-	-	0	0	-	0	0	-	0	0	-	0	0	-	✓	-
Crystal White	✓	-	-	✓	-	-	✓	-	-	✓	✓	-	✓	✓	-	✓	✓	-	✓	✓	-	0	-
HPL																							
Azur	-	✓	0	-	✓	✓	-	✓	✓	-	-	✓	-	-	✓	-	-	✓	-	-	✓	-	✓
Baltic Sea	-	✓	0	-	✓	✓	-	✓	✓	-	-	✓	-	-	✓	-	-	✓	-	-	✓	-	✓
Złoty	-	✓	0	-	✓	✓	-	✓	✓	-	-	✓	-	-	✓	-	-	✓	-	-	✓	-	✓
Silver Grey	-	✓	✓	-	✓	✓	-	✓	✓	-	-	✓	-	-	✓	-	-	✓	-	-	✓	-	✓
Snow White	-	✓	0	-	✓	✓	-	✓	✓	-	-	✓	-	-	✓	-	-	✓	-	-	✓	-	✓
Storm	-	✓	0	-	✓	✓	-	✓	✓	-	-	✓	-	-	✓	-	-	✓	-	-	✓	-	✓
Eternal Cherry	-	✓	0	-	✓	✓	-	✓	✓	-	-	✓	-	-	✓	-	-	✓	-	-	✓	-	✓
Valley Oak	-	✓	0	-	✓	✓	-	✓	✓	-	-	✓	-	-	✓	-	-	✓	-	-	✓	-	✓
Global Beech	-	✓	0	-	✓	✓	-	✓	✓	-	-	✓	-	-	✓	-	-	✓	-	-	✓	-	✓
Noce Lyon	-	✓	0	-	✓	✓	-	✓	✓	-	-	✓	-	-	✓	-	-	✓	-	-	✓	-	✓
Noce Praliné	-	✓	0	-	✓	✓	-	✓	✓	-	-	✓	-	-	✓	-	-	✓	-	-	✓	-	✓
Ottawa Maple	-	✓	0	-	✓	✓	-	✓	✓	-	-	✓	-	-	✓	-	-	✓	-	-	✓	-	✓

Dekory z tworzywa HPL



W celu dopasowania szafki przyłóżkowej do indywidualnej aranżacji wnętrza oferujemy klientom dwa kolory korpusu oraz paletę różnych dekorów z kolekcji Stieglmeyer.

Zachęcamy do kontaktu i wspólnego opracowania projektu.

✓ = Standard
0 = Opcja
- = Niedostępne



Dane techniczne

	Vitano	Somero	Soreno eco	Sima	Velo	Pleto
Dane podstawowe						
Wymiary zewnętrzne szer. x gł. x wys. (bez blatu bocznego)	-	ok. 43,4 x 45,1 x 87,5 cm	ok. 43,4 x 45,1 x 87,5 cm	ok. 51 x 45 x 85 cm	ok. 40 x 46 x 80 cm	ok. 42 x 90,2 cm (szer. x gł.)
Wymiary zewnętrzne szer. x gł. x wys. (błąt boczny złożony)	ok. 61,3 x 45,9 x 88,4 cm	ok. 55,5 x 45,1 x 87,5 cm	ok. 55,5 x 45,1 x 87,5 cm	ok. 51 x 45 x 85 cm	ok. 62 x 46 x 80 cm	-
Zakres regulacji wysokości blatu bocznego	ok. 78 - 113 cm	ok. 76 - 111 cm	ok. 76 - 111 cm	ok. 76 - 106 cm	ok. 80 - 120 cm	ok. 69 - 104 cm
Wymiary blatu bocznego	ok. 40 x 55,4 cm	ok. 40 x 55,4 cm	ok. 40 x 55,4 cm	ok. 34,2 x 59 cm	ok. 36 x 52 cm	ok. 42 x 65 cm
Waga całkowita	ok. 42 kg ok. 52 kg (z lodówką)	ok. 38 kg ok. 46 kg (z lodówką)	ok. 34 kg	ok. 30 kg ok. 32 kg (z blatem bocznym)	ok. 19 kg ok. 25 kg (z blatem bocznym)	ok. 17 kg
Kąt pochylenia blatu bocznego	ok. 30° - 60°	ok. 30° - 60°	-	ok. 30° - 60°	ok. 30° - 60°	ok. 30° - 60°
Bezpieczne obciążenie						
Maksymalne obciążenie blatu bocznego (centralnie)	ok. 20 kg	ok. 15 kg	ok. 10 kg	ok. 4 kg	ok. 15 kg	ok. 15 kg
Maksymalne obciążenie wysuniętej górnej szuflady (stabilizacja przed przewróceniem się)	ok. 20 kg	ok. 20 kg	-	-	-	-
Maksymalne obciążenie blatu górnego	ok. 50 kg	ok. 50 kg	-	-	-	-

Wyposażenie i opcje

	Vitano	Somero	Soreno eco	Sima	Velo	Pleto
Miejsce do przechowywania						
Szuflada dolna	✓	✓	✓	-	-	-
Mała górna szuflada	✓	✓	✓	✓	✓	-
Duża górna szuflada	-	0	-	-	-	-
Duża górna szuflada ze zintegrowaną wysuwaną półką na laptop	-	0	-	-	-	-
Lodówka	0	0	-	-	-	-
Błąt boczny	✓	0	0	0	0	-
Kolory i materiały						
Błąt górny z tworzywa typu HPL dopasowany do dekoru frontów	0	✓	✓	-	-	-
Błąt górny z tworzywa typu HPL, dekor Silver Grey	✓	-	-	-	-	-
Błąt górny z tworzywa typu HPL z kolekcji Stieglmeyer	-	-	-	✓	✓	-
Błąt boczny z tworzywa typu HPL dopasowany do dekoru frontów	0	✓	✓	-	-	✓
Błąt boczny z tworzywa typu HPL, dekor Silver Grey	✓	-	-	-	-	-
Błąt boczny z tworzywa typu HPL z kolekcji Stieglmeyer	-	-	-	✓	✓	-
Fronty z płyty HPL z kolekcji Stieglmeyer	✓	✓	✓	-	-	-
Fronty z metalu w kolorze Argentum	-	-	-	0	0	-
Fronty z metalu w kolorze Crystal White	-	-	-	✓	✓	-
Korpus w kolorze Argentum	0	0	0	0	0	✓
Korpus w kolorze Crystal White	✓	✓	✓	✓	✓	0
Koła						
Podwójne koła o średnicy 50 mm	-	-	-	✓	✓	✓
Podwójne koła o średnicy 52 mm	-	✓	✓	-	-	-
Podwójne koła o średnicy 65 mm	✓	0	0	0	-	-
2 koła z blokadą	0	0	0	✓	✓	✓
4 koła z blokadą	0	0	0	-	-	0
Ustawienie względem pacjenta						
Obrotowy korpus	✓	-	-	-	-	-
Możliwość dwustronnego zamontowania blatu bocznego	-	✓	✓	-	0	-
Pozostałe						
Zamek górnej szuflady	0	0	0	-	-	-
Uchwyt na telefon lub system multimedialny	0	0	0	-	-	-
Produkt dostosowany do automatycznej dezynfekcji	0	0	-	-	-	-
Uchwyt na butelkę umieszczony na relingu	0	0	0	-	-	-
Haczyk na ręcznik	0	0	0	-	-	-
Przegródka na butelkę w szufladzie	0	0	-	-	-	-
Półka do odkładania basenu albo kapci	0	✓	0	-	-	-
Dodatkowe boczne relingi na blacie górnym	-	0	0	-	-	-
Kieszka na kapcie	-	0	0	-	-	-

✓ = Standard
0 = Opcja
- = Niedostępne



Chronimy wartości Tworzymy przyszłość



STIEGELMEYERGROUP

Chronimy wartości

Nasze przedsiębiorstwo zostało założone w roku 1900 w Herford i po dziś dzień pozostaje przedsiębiorstwem rodzinnym. Szacunek i odpowiedzialność w stosunku do naszych klientów, pracowników i partnerów stanowią podstawę naszej codziennej pracy. Opierając się na tych wartościach oraz naszym długoletnim doświadczeniu, oferujemy klientom na całym świecie produkty, rozwiązania i usługi wysokiej jakości z segmentu opieki i zdrowia.

Tworzymy przyszłość

Aby błyskawicznie reagować na zmiany zachodzące w dziedzinie opieki i zdrowia, sami opracowujemy wszystkie nasze produkty. Wdrażanie innowacji i opracowywanie wizji opieki na przyszłość są celem naszej pracy. Ponadto jesteśmy w stałym kontakcie z naszymi klientami, aby wspierać ich w realizacji codziennych zadań. Wdrażanie trendów przyszłości już w teraźniejszości jest naszą tradycją.

Nasze specjalizacje

Szpitalne

Domy opieki

Opieka domowa

Komfortowe łóżka

Systemy meblowe

Serwis



Grupa Stiegelmeier jest międzynarodowym partnerem dla szpitali i domów opieki, a poprzez markę Burmeier - również dla klientów z sektora opieki domowej. Wspieramy naszych klientów poprzez praktyczne, stale optymalizowane produkty, rozwiązania i usługi.

- Założone w 1900 r., do dziś pozostaje przedsiębiorstwem rodzinnym
- Ponad 1100 pracowników na całym świecie
- Wytwarzanie wszystkich kluczowych produktów odbywa się we własnych zakładach
- Projektowanie i wytwarzanie produktów jest realizowane w Niemczech
- Serwis, szkolenia i optymalizacja procesów w siedzibie klientów
- Międzynarodowe certyfikaty i eksport do ponad 60 krajów
- Przedstawicielstwa handlowe w Belgii, Finlandii, Francji, Holandii, Polsce i RPA

Nasze marki





STIEGELMEYERGROUP

Siedziba główna / Headquarters

Deutschland / Germany
Stieglmeyer GmbH & Co. KG
Ackerstraße 42
32051 Herford
Phone +49 (0) 5221 185 - 0
Fax +49 (0) 5221 185 - 252
info@stieglmeyer.com
www.stieglmeyer.com

France
Stieglmeyer SAS
8 Allée des Chevreuils
69380 Lissieu
Phone +33 (0) 4 7238 - 5336
Fax +33 (0) 4 7238 - 5481
contact@stieglmeyer.fr
www.stieglmeyer.fr

South Africa
Stieglmeyer Africa (PTY) Ltd
The Estuaries · Century City
Cape Town, 7441
Phone +27 (0) 21 555 - 1415
Fax +27 (0) 21 555 - 0639
info.southafrica@stieglmeyer.com
www.stieglmeyer.co.za

Nederland / Netherlands
Stieglmeyer BV
Peppelenbos 7
6662 WB Elst
Phone +31 (0) 345 581 - 881
info@stieglmeyer.nl
www.stieglmeyer.nl

Suomi / Finland
Stieglmeyer Oy
Ahjokatu 4 A
15800 Lahti
Phone +358 (0) 3 7536 - 320
Fax +358 (0) 3 7536 - 330
stieglmeyer@stieglmeyer.fi
www.stieglmeyer.fi

Polska / Poland
Stieglmeyer Sp. z o.o.
86-212 Stolno
Grubno 63
Phone +48 56 6771 - 400
Fax +48 56 6771 - 410
info.stolno@stieglmeyer.pl
www.stieglmeyer.pl



Znajdź lokalnego dystrybutora na naszej stronie internetowej:
Find your local partner on our website:
www.stieglmeyer.com/partner

stieglmeyer.com