

KALIN



Łóżko dziecięce KALIN. Kolor szczytów Chene Lindberg.



OPIS PRODUKTU

- Kalin to łóżeczko specjalnie zaprojektowane i przystosowane dla dzieci o wzroście od 125 do 145 cm
- Łóżko ułatwia siadanie i przesadzanie na wózek inwalidzki ponieważ podstawa może zostać ustawiona w pozycji minimalnej na wysokości 30 cm



Producent: WinnCare France (SA), 4, Le Pas du Château, 85 670 Saint-Paul-Mont-Penit
Tél : +33 (0)2 51 98 55 64 - Fax : +33 (0)2 51 98 59 07



www.winncare.com

WIN CARE

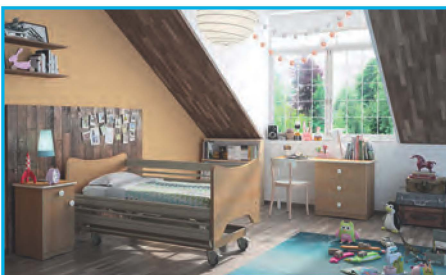




Odbojnik ścienny



Puszka ochronna na pilota.
Umieszczona za panelem od strony głowy.



Pokój z łóżkiem Kalin



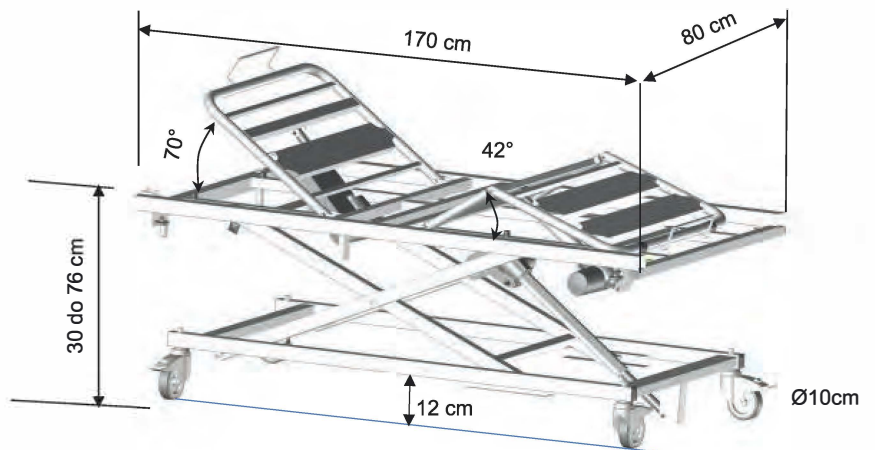
Łóżko Kalin ze szczytami w kolorze Rose



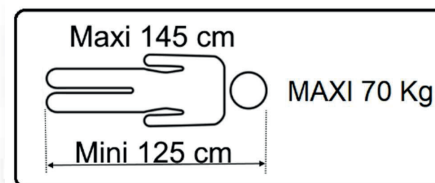
Łóżko Kalin ze szczytami w kolorze Cadiz

Główne cechy produktu

- Podstawa o wymiarach 170 x 80 cm
- 3 funkcje elektryczne
- Regulacja wysokości od 300 do 760 mm
- Elektryczne podparcie pleców
- Elektryczna podpórka na nogi ze zginaniem kolan za pomocą zapadek
- Niezależne hamulce na 4 kołach średnicy $\varnothing 100$ mm
- Skrzynka bezpieczeństwa pilota
- Pilot zdalnego sterowania z selektywną blokadą
- Standardowe drewniane barierki
- Standardowy odbojnik ścienny
- W standardzie materac z pianki poliuretanowej o grubości 14 cm z pokrowcem CIC (z jonami srebra)
- W opcji materac Alova Junior z pianki viskoelastycznej z pokrowcem CIC (z jonami srebra)



Firma Winnicare zaleca wykorzystywanie podnośnika pacjenta lub stolika do jedzenia o wysokości podstawy nieprzekraczającej 12 cm.



NAZWA PRODUKTU	LPP	WYMIARY	RB	OPARCIE NÓG	STANDARDOWE OBCIĄŻENIE	KOŁA	NORMY	SILNIK
KALIN 3 funkcje elektryczne ze składaniem	TAK	80 x 170 cm podstawa niepodzielna	70°	42° Zgięcie kolan	Ciężar nominalny: 115 kg Materac: 15 kg Pacjent: 70 kg Wyposażenie: 30 kg	$\varnothing 100$ mm z hamulcami bez ostony przewodów	NF EN 50637 :2017	LINAK IP 54

