

# PRZYRZĄDY DO PRZETACZANIA KRWI

Sets for blood transfusion

Приборы для переливания крови



- wykonane z PCW o jakości medycznej
- jednorazowego użytku
- jałowe, sterylizowane w tlenku etylenu
- niepirogenne
- przyrząd do szybkiego przetaczania wyposażony w ręczną pompkę o dużej skuteczności



- made of medical grade PVC
- disposable
- sterilized in ethylene oxide
- pyrogen free
- set for quick blood transfusion equipped with hand pump of high efficiency



- изготовлены из медицинского ПВХ
- одноразового использования
- стерилизованные этиленоксидом
- непиrogenные
- прибор для быстрого переливания оснащён ручным насосом большой эффективности



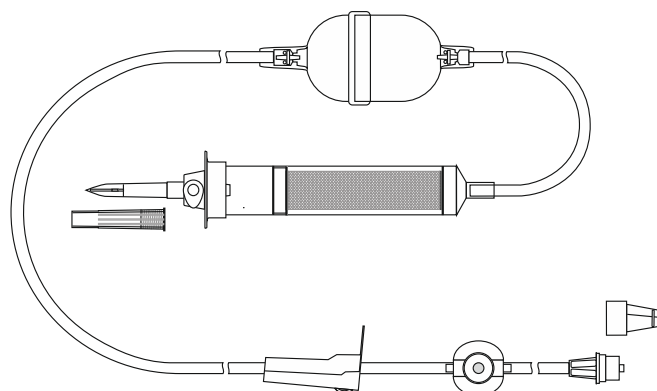
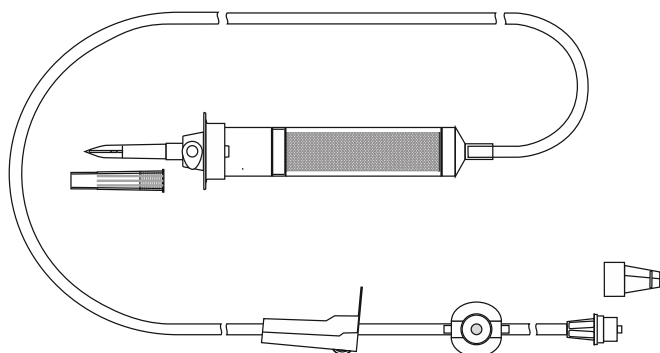
Przyrząd do przetaczania krwi  
Set for blood transfusion  
Приборы для переливания крови

Przyrząd do szybkiego przetaczania krwi  
Set for quick blood transfusion  
Приборы для быстрого переливания крови

nr katalogowy  
reference number  
Номер каталожный

660001601

660001602



Lc = 1600