

KOŃCÓWKI I ZESTAWY DO ODSYSANIA POLA OPERACYJNEGO, PRZEWODY SSĄCE

Suction handles and suction sets for operative field, connecting tubes
Наконечники и комплекты для отсасывания операционного поля,
отсасывающие трубки



- końcówki wykonane z twardego, przezroczystego PCW o jakości medycznej, łagodnie zakończone
- przewody ssące, wykonane z elastycznego PCW, o jakości medycznej i twardości ok. 76° ShA, gładkie lub profilowane, zabezpieczające przed załamaniem
- jednorazowego użytku
- jałowe, sterylizowane w tlenku etylenu
- produkowane w elementach lub zestawach



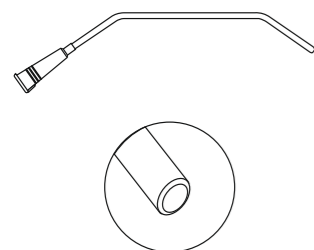
- handles made of rigid, transparent PVC of medical grade, with rounded tip
- connecting tubes, made of flexible PVC of medical grade and hardness ca. 76° ShA, plained or corrugated, non-kinking
- disposable
- sterilized in ethylene oxide
- produced in sets or separately



- наконечники изготовлены из твердого, прозрачного медицинского ПВХ, мягко окончены
- отсасывающие трубки изготовлены из мягкого, медицинского ПВХ твердости ок. 76° ShA, гладкие или профилированные, предохраняемые от надлома
- одноразового использования
- стерилизованные этиленоксидом
- изготовлены в элементах или комплектах

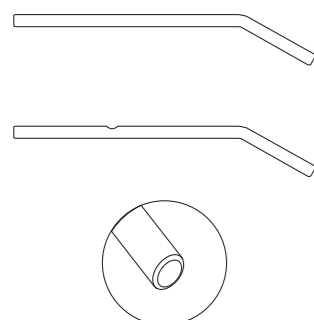
Końcówki do odsysania pola operacyjnego Suction handles Наконечники для отсасывания операционного поля

Standard mikrochirurgiczne Conventional for microsurgery Стандартные для микрохирургии



średnica diameter диаметр	długość length Длина	bez kontroli ssania without suction control без контроля всасывания		z kontrolą ssania with suction control с контролем отсасывания	
		oznaczenie designation обозначение	nr katalogowy reference number Номер каталожный	oznaczenie designation обозначение	nr katalogowy reference number Номер каталожный
2 mm	200 mm	KS-2	770602001	-	-
3 mm	200 mm	KS-3	770902001	-	-
4 mm	200 mm	KS-4	771202001	-	-

Standard Conventional Стандартные



średnica diameter диаметр	długość length Длина	bez kontroli ssania without suction control без контроля всасывания		z kontrolą ssania with suction control с контролем отсасывания	
		oznaczenie designation обозначение	nr katalogowy reference number Номер каталожный	oznaczenie designation обозначение	nr katalogowy reference number Номер каталожный
6 mm	250 mm	KS-6	771802501	KS-6-S	771802511
8 mm	250 mm	KS-8	772402501	KS-8-S	772402511
10 mm	250 mm	KS-10	773002501	KS-10-S	773002511



Perforowane Perforated (Yankauer) Перфорированные

średnica diameter диаметр	długość length Длина	bez kontroli ssania without suction control без контроля всасывания		z kontrolą ssania with suction control с контролем отсасывания	
		oznaczenie designation обозначение	nr katalogowy reference number Номер каталожный	oznaczenie designation обозначение	nr katalogowy reference number Номер каталожный
6 mm	250 mm	KP-6	771802502	KP-6-S	771802512
8 mm	250 mm	KP-8	772402502	KP-8-S	772402512
10 mm	250 mm	KP-10	773002502	KP-10-S	773002512

Spłaszczone Flattened (Duckbill) Сплюснутые

średnica diameter диаметр	długość length Длина	bez kontroli ssania without suction control без контроля всасывания		z kontrolą ssania with suction control с контролем отсасывания	
		oznaczenie designation обозначение	nr katalogowy reference number Номер каталожный	oznaczenie designation обозначение	nr katalogowy reference number Номер каталожный
6 mm	250 mm	KD-6	771802503	KD-6-S	771802513
8 mm	250 mm	KD-8	772402503	KD-8-S	772402513
10 mm	250 mm	KD-10	773002503	KD-10-S	773002513

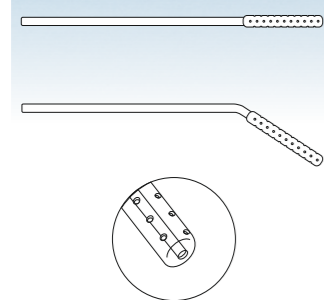
Punktowe Pinpoint Пунктирные

średnica diameter диаметр	długość length Длина	bez kontroli ssania without suction control без контроля всасывания		z kontrolą ssania with suction control с контролем отсасывания	
		oznaczenie designation обозначение	nr katalogowy reference number Номер каталожный	oznaczenie designation обозначение	nr katalogowy reference number Номер каталожный
6/3 mm	250 mm	KPK-6/3	771802504	KPK-6/3-S	771802514

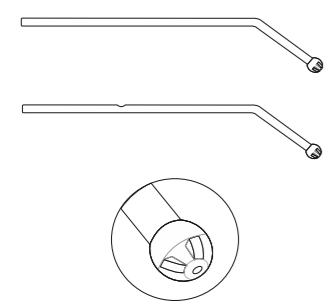


**Kanki
Pool**

Изогнутая клестирные трубки

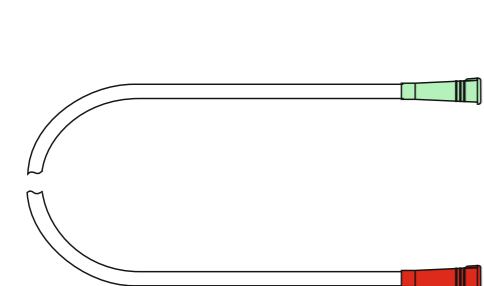


średnica diameter диаметр	długość length Длина	kanka prosta pool - straight прямая клестирная трубка		kanka zgięta pool - angled изогнутая клестирная трубка	
		oznaczenie designation обозначение	nr katalogowy reference number Номер каталожный	oznaczenie designation обозначение	nr katalogowy reference number Номер каталожный
8/6 mm	258 mm	KKP-8/6	771802506	KKZ-8/6	771802505




**Z kulką
Bulbous
С шариком**

średnica diameter диаметр	długość length Длина	bez kontroli ssania without suction control без контроля всасывания		z kontrolą ssania with suction control с контролем отсасывания	
		oznaczenie designation обозначение	nr katalogowy reference number Номер каталожный	oznaczenie designation обозначение	nr katalogowy reference number Номер каталожный
6 mm	250 mm	KB-6	771802507	KB-6-S	771802517



**Przewody ssące
Connecting suction tubes
Отсасывающие трубки**

 wewnątrz ryflowane
internally ribbed
профилированные

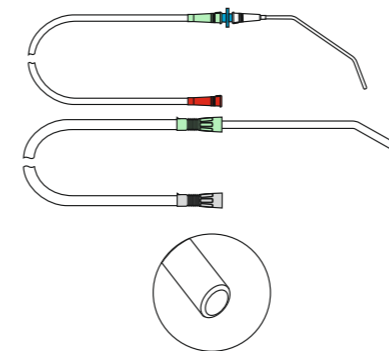
średnica diameter диаметр	długość length Длина	oznaczenie designation обозначение	nr katalogowy reference number Номер каталожный
CH18/6 mm	2100 mm	W6	791821000
CH24/8 mm	2100 mm	W8	792421000
CH30/10 mm	2100 mm	W10	793021000



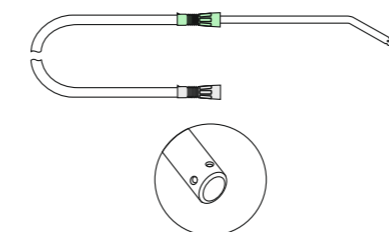
**Zestawy do odsysania pola operacyjnego
Suction sets for operative field
Комплекты для отсасывания операционного поля**

**Standard
Conventional
Стандартные**

**Standard mikrochirurgiczne
Conventional for microsurgery
Стандартные для микрохирургии**

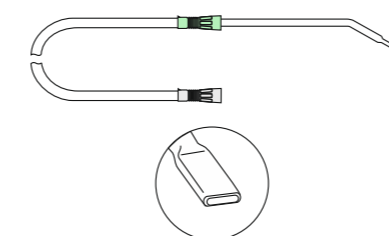


średnica diameter диаметр	długość length Длина	bez kontroli ssania without suction control без контроля всасывания		z kontrolą ssania with suction control с контролем отсасывания	
		oznaczenie designation обозначение	nr katalogowy reference number Номер каталожный	oznaczenie designation обозначение	nr katalogowy reference number Номер каталожный
2 mm	2300 mm	KS-2+W6	780623001	-	-
3 mm	2300 mm	KS-3+W6	780923001	-	-
4 mm	2300 mm	KS-4+W6	781223001	-	-
6 mm	2350 mm	KS-6+W6	781823501	KS-6-S+W6	781823511
8 mm	2350 mm	KS-8+W8	782423501	KS-8-S+W8	782423511
10 mm	2350 mm	KS-10+W10	783023501	KS-10-S+W10	783023511



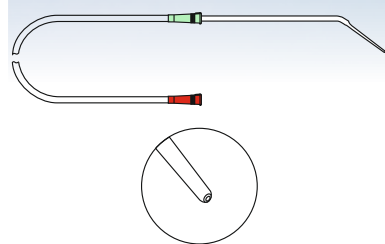
**Perforowane
Perforated (Yankauer)
Перфорированные**

średnica diameter диаметр	długość length Длина	bez kontroli ssania without suction control без контроля всасывания		z kontrolą ssania with suction control с контролем отсасывания	
		oznaczenie designation обозначение	nr katalogowy reference number Номер каталожный	oznaczenie designation обозначение	nr katalogowy reference number Номер каталожный
6 mm	2350 mm	KP-6+W6	781823502	KP-6-S+W6	781823512
8 mm	2350 mm	KP-8+W8	782423502	KP-8-S+W8	782423512
10 mm	2350 mm	KP-10+W10	783023502	KP-10-S+W10	783023512



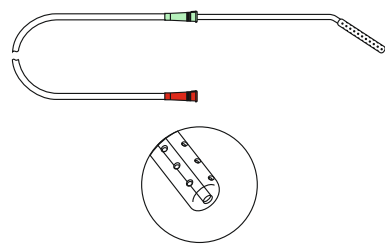
**Splaszczone
Flattened (Duckbill)
Сплюснутые**

średnica diameter диаметр	długość length Длина	bez kontroli ssania without suction control без контроля всасывания		z kontrolą ssania with suction control с контролем отсасывания	
		oznaczenie designation обозначение	nr katalogowy reference number Номер каталожный	oznaczenie designation обозначение	nr katalogowy reference number Номер каталожный
6 mm	2350 mm	KD-6+W6	781823503	KD-6-S+W6	781823513
8 mm	2350 mm	KD-8+W8	782423503	KD-8-S+W8	782423513
10 mm	2350 mm	KD-10+W10	783023503	KD-10-S+W10	783023513



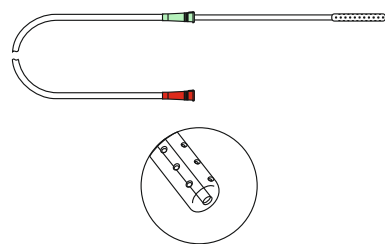
Punktowe
Pinpoint
Пунктирные

średnica diameter диаметр	długość length Длина	bez kontroli ssania without suction control без контроля всасывания		z kontrolą ssania with suction control с контролем отсасывания	
		oznaczenie designation обозначение	nr katalogowy reference number Номер каталожный	oznaczenie designation обозначение	nr katalogowy reference number Номер каталожный
6/3 mm	2350 mm	KPK-6/3+W6	781823504	KPK-6-S+W6	781823514



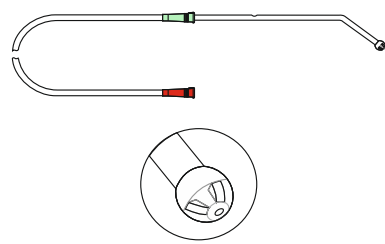
Kanki zgięte
Pool - angled
Изогнутая клестирная трубка

średnica diameter диаметр	długość length Длина	bez kontroli ssania without suction control без контроля всасывания		z kontrolą ssania with suction control с контролем отсасывания	
		oznaczenie designation обозначение	nr katalogowy reference number Номер каталожный	oznaczenie designation обозначение	nr katalogowy reference number Номер каталожный
8/6 mm	2358 mm	KKZ-8/6+W6	781823505	-	-



Kanki proste
Pool - straight
Прямая клестирная трубка

średnica diameter диаметр	długość length Длина	bez kontroli ssania without suction control без контроля всасывания		z kontrolą ssania with suction control с контролем отсасывания	
		oznaczenie designation обозначение	nr katalogowy reference number Номер каталожный	oznaczenie designation обозначение	nr katalogowy reference number Номер каталожный
6 mm	2358 mm	KKP-8/6+W6	781823506	-	-



Z kulką
Bulbous
С шариком

średnica diameter диаметр	długość length Длина	bez kontroli ssania without suction control без контроля всасывания		z kontrolą ssania with suction control с контролем отсасывания	
		oznaczenie designation обозначение	nr katalogowy reference number Номер каталожный	oznaczenie designation обозначение	nr katalogowy reference number Номер каталожный
6 mm	2350 mm	KB-6+W6	781823507	KB-6-S+w6	781823517