

Polycarbonat

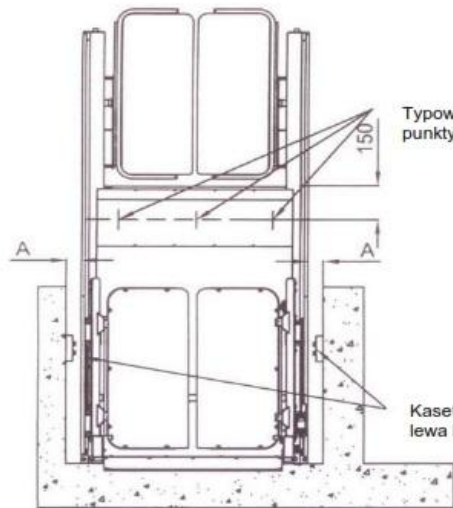
OBJAŚNIENIA:
 „A” – minimalna odległość od ściany 100mm
 regularna (gładka), 325mm nieregularna (chropowata)

Kotwy:
 Pionowe i poziome 2 szt min. (patrz instrukcja montażu)

Wykończenie podłogi platformy:
 Standard – Aluminium blacha ryflowana
 Specjal – Wykładzina ALTRO 20

Zasilanie elektryczne:
 1 faza, L,N,PE, 3x2,5mm² 16A

Dane techniczne:
 Dopuszczalne obciążenie: 300 kg/2 osoby
 Prędkość: 0,08 m/s
 Silnik: 2,5 kW,
 Napięcie sterowania: 24V
 Napęd: śrubowy

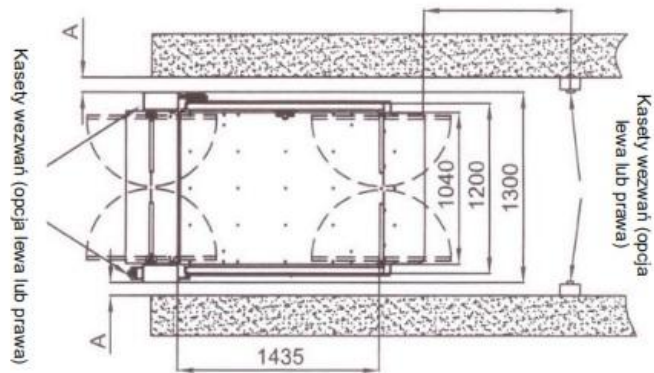


Typowe poziome punkty montażowe

Kasety wezwań (opcja lewa lub prawa)

SIŁY POZIOME	
Wysokość mocowania [mm]	Całkowita siła działająca na kotwę F_a [kN]
400	21,5
600	17,0
800	14,5
1000	11,0
1200	8,5
1400	7,5
1600	6,5
1800	5,5
2000	4,5
2200	4,0
2400	3,5
2600	3,25
2800	3,0

F_T = siła pionowa 10 [kN], działa na powierzchni 1300x250 [mm]



PODNOŚNIK PLATFORMOWY
 STRATEG
 Wersja standard

