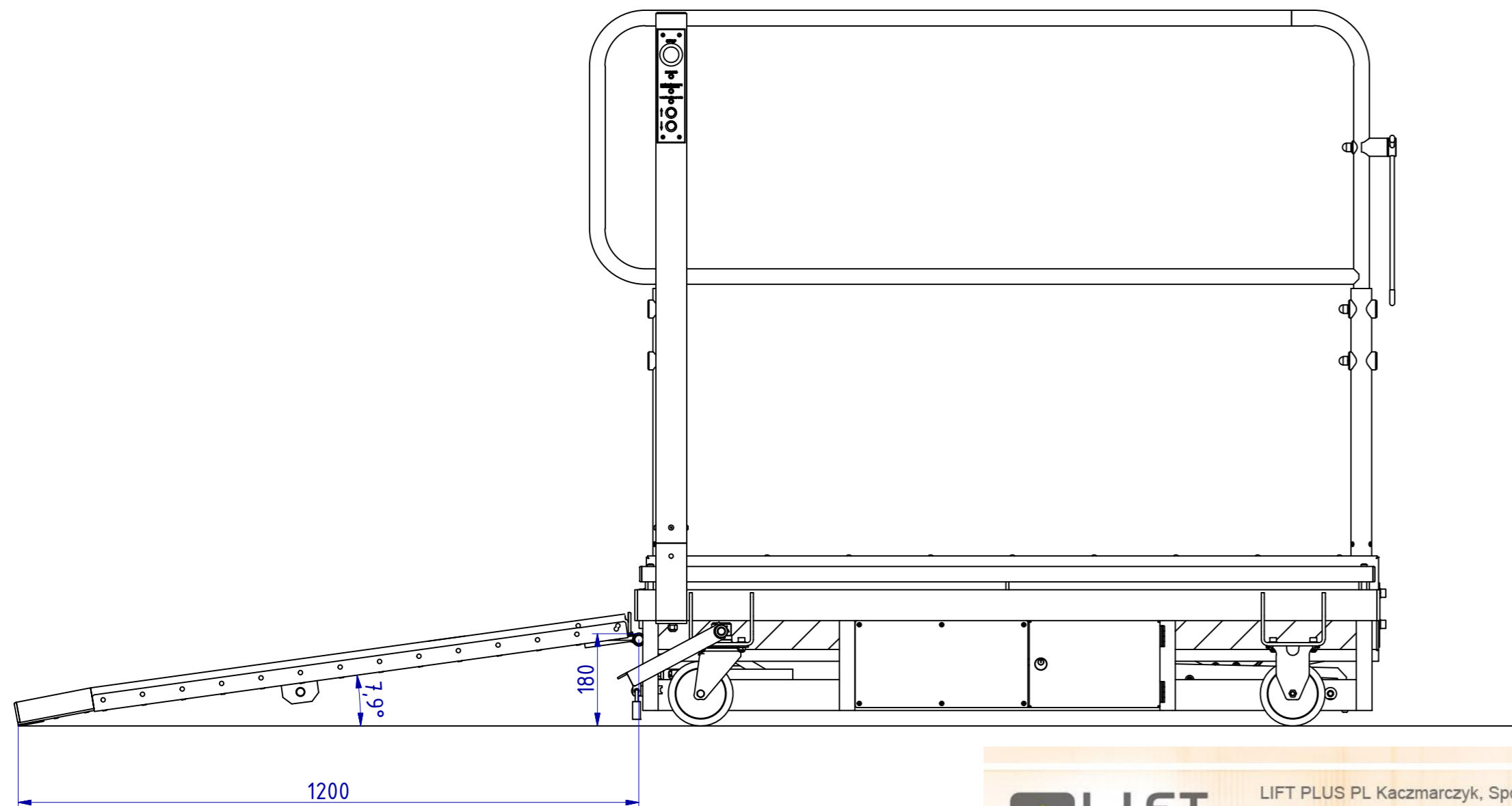
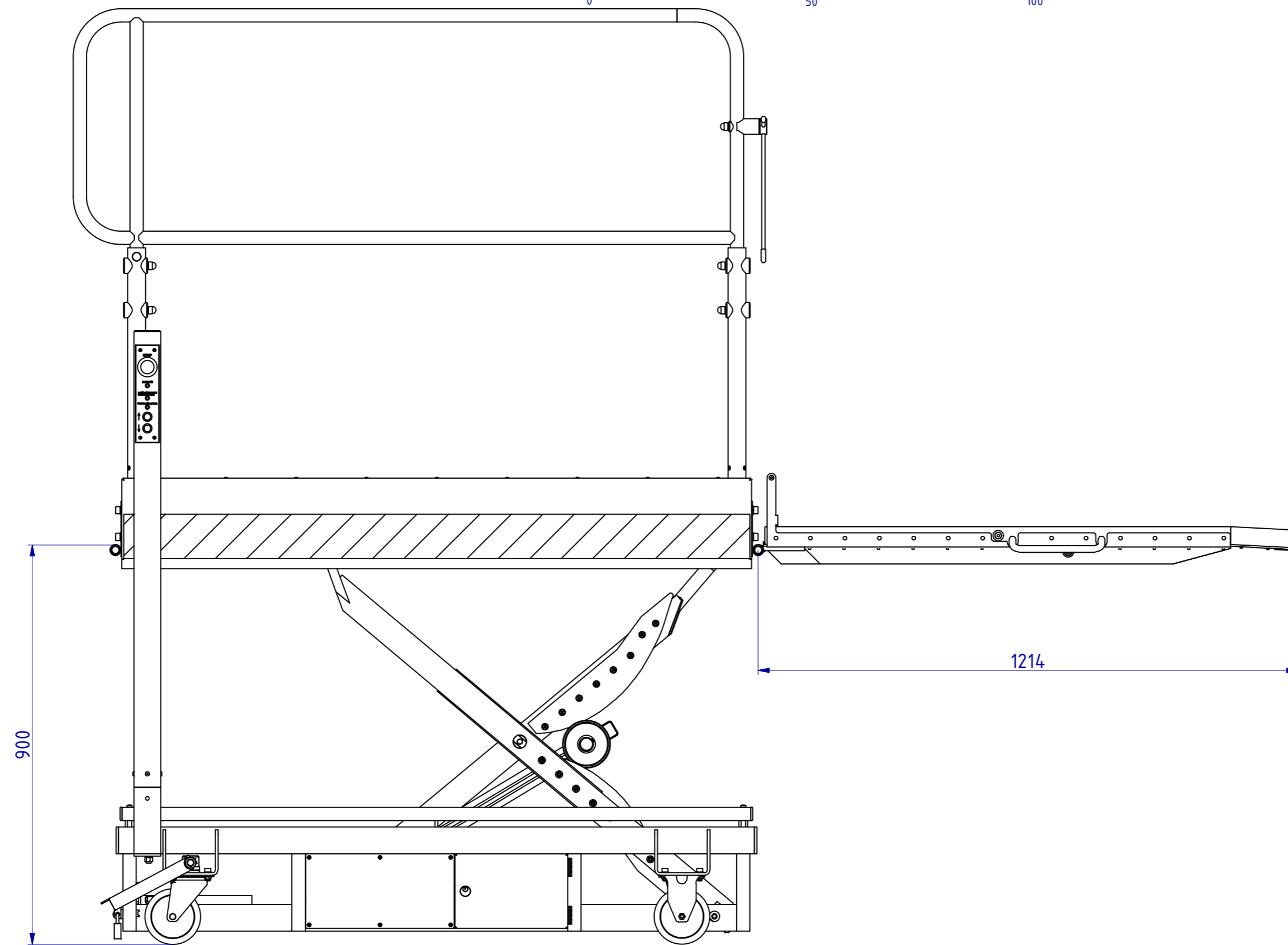


0 50 100



LIFT PLUS PL Kaczmarczyk, Spółka Jawna  
ul. Strażacka 33, 42-263 Wrzosowa k. Częstochowy  
NIP: 5732847661; KRS: 0000490001; REGON: 243435020  
tel./fax: +48 34 314 03 10 email: [biuro@liftplus.pl](mailto:biuro@liftplus.pl)

LIFT  
PLUS PL

Nazwa: PLATFORMA  
PERONOWA

Nr rysunku: