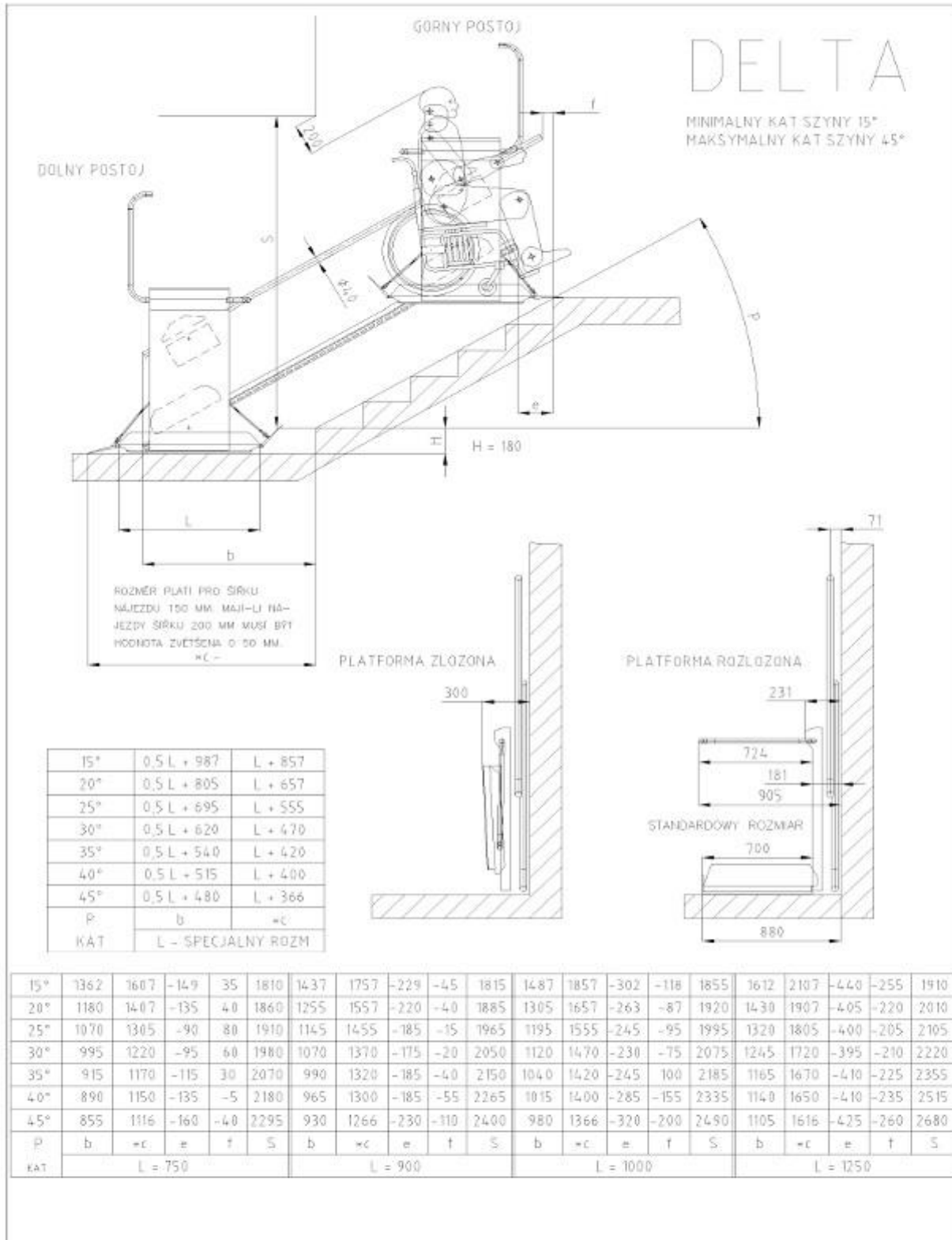


KARTA WYMIARÓW PLATFORMA DELTA



UWAGA: Podane wymiary na niniejszym schemacie są wymiarami orientacyjnymi uzależnionymi od miejsca instalacji urządzenia oraz od wyposażenia urządzenia.



LIFT PLUS PL Kaczmarczyk, Spółka Jawna

ul. Strażacka 33, 42-263 Wrzosowa k. Częstochowy

NIP: 5732847661; KRS: 0000490001; REGON: 243435020

tel./fax: +48 34 314 03 10 email: biuro@liftplus.pl