

EcoVimec

Dźwig platformowy



Elektryczny, ekologiczny, ekskluzywny



VIMEC
Easy moving

EcoVimec

■ Technologia

Niskie zużycie energii
Cichy tryb pracy, o najniższych poziomach hałasu dla tej kategorii
Udźwig 400 kg BEZ PRZECIWWAGI
MRL Machine Roomless (nie wymaga maszynowni)

■ Ekologiczny

Bez oleju hydraulicznego
Ekologiczna produkcja obejmująca wykorzystanie i recykling niezużytych materiałów

■ Bezpieczeństwo

Automatyczny zjazd na kondygnację w przypadku przerw w dostawie prądu
Ochronna bariera fotokomórkowa
Telefon w kabinie



■ Na wymiar

Szereg opcji personalizowania urządzenia. Możliwość instalacji wewnątrz i na zewnątrz budynku. Szybki montaż, niewymagający konstrukcyjnych prac budowlanych

Design

Vimec przykładą dużą wagę do estetyki swych produktów, starannie dobierając wykończenia i materiały, zapewniające komfort użytkownika. Dbłość o najmniejszy detal świadczy o pasji, z jaką wykonujemy naszą pracę.



Jakość
Niezrównana jakość urządzeń Vimec: niezawodność, cichy tryb pracy i technologia w zasięgu ręki



Dźwig platformowy EcoVimec w dyskretny i elegancki sposób wpisuje się w każde otoczenie. To wyrób włoski w 100%, a każde zainstalowane urządzenie odznacza się wzornictwem i stylem, docenianym na całym świecie.

Doświadczenie
Vimec jest liderem na rynku; od 1980 roku projektuje i realizuje rozwiązania „pod wymiar”, pozwalające podnieść komfort życia i zapewniające wygodne przemieszczanie się po domu oraz w miejscach użyteczności publicznej.

KOLORY ŚCIAN W KABINIE

SERIA COLOR



szary
standard



beżowy
standard



granatowy
standard



czerwony
standard

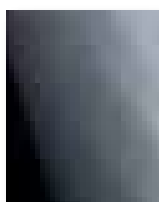


Specjalne kolory na
zamówienie

SERIA SZKŁO



przezroczysty



przydymiony,
srebrny

SERIA DREWNO

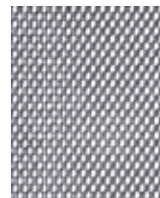


klon
standard



czereśnia
standard

SERIA STAL



srebrny

SERIA INOX



błyszczący len

KOLORY PODESTU W KABINIE

SERIA GUMA



szary, bąbelkowy
standard

SERIA SAFESTEP



jasny szary



ciemny szary



karminowy

SERIA DREWNO

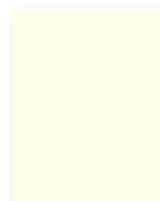


dzika grusza

STRUKTURA NOŚNA



Ral 9006
błyszczące aluminium



Ral 1013
jasna kość słoniowa



Ral 9023
ciemny szary perłowy

EcoVimec oferuje szereg możliwości spersonalizowania urządzenia, począwszy od wyboru ścian kabiny, dostępnych w szerokiej gamie kolorów i wykończeń, do podestu wykonanego z materiałów najwyższej jakości i w różnych odcieniach. Także struktura nośna może być dostosowana do indywidualnych potrzeb klienta, tak by odpowiednio się komponowała z kolorystyką i stylem otoczenia.



drzwi dwuskrzydłowe ze szkła – elegancki i stylowy wybór



Panoramyczne drzwi klejone warstwowo, zapewniające jasne otoczenie wokół

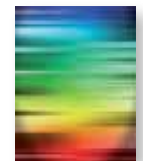


Automatyczne drzwi teleskopowe w kabinie i na kondygnacji, umożliwiające korzystanie z przycisków wciśkowych „Simple Touch”. (Ral 7038)

2 Inne, alternatywne kolory



Inox



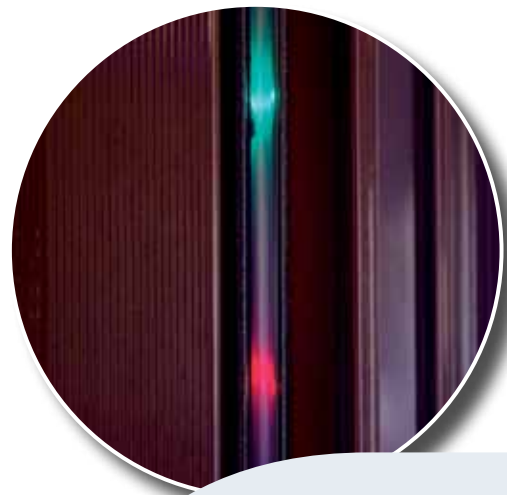
Specjalne kolory na zamówienie



Drzwi klejone warstwowo z szybą standard



drzwi panoramyczne z aluminium – lekkość w zasięgu ręki



Seryjnie instalowane czujniki na podczerwień wokół strefy wejścia/wyjścia z kabiny, zapewniają maksymalne bezpieczeństwo.

Poręcz



Seria Rich

AKCESORIA – KASETA WEZWAŃ

Rozwiązania techniczne i wykończenia najwyższej jakości zapewniają, w każdym momencie, maksymalny komfort i bezpieczeństwo osób przebywających w kabinie



Kaseta wezwań w kabinie

- A) Wyświetlacz LCD z piętrowskazywaczem
- B) Moduł telefoniczny
- C) Przyciski podświetlane na niebiesko ze znakami w alfabecie Braille'a
- D) I-button, zapewniający elektroniczną kontrolę dostępu
- E) Przycisk alarmowy



Kaseta wezwań na kondygnacji z wyświetlaczem

- A) Wyświetlacz LCD z piętrowskazywaczem
- B) Przycisk wezwań: zielony, kiedy winda jest wolna, czerwony, kiedy winda jest zajęta
- C) I-button, zapewniający elektroniczną kontrolę dostępu

Oświetlenie w kabinie

Listwa LED *standard*



EcoVimec

Dobry i gustowny wybór

- Dźwig platformowy zapewniający wysoki komfort użytkowania oraz podnoszący prestiż domu i obiektów publicznych, w których został zainstalowany

EcoVimec to optymalna propozycja dla osób, które przykładają dużą wagę do komfortu własnego oraz domowników. To wygodne i bezpieczne urządzenie pasuje do każdego otoczenia.

- Uniwersalny

Dźwig platformowy EcoVimec podnosi prestiż każdego domu, jest łatwy do zainstalowania zarówno wewnątrz jak i na zewnątrz budynku. Urządzenie, dostępne w wersji od dwóch do pięciu kondygnacji, jest odpowiednie zarówno w przypadku przebudowy jak i nowych inwestycji, ponieważ nie wymaga konstrukcyjnych prac budowlanych.

- Komfortowy

Cichy i dyskretny, umożliwia wygodny przewóz zakupów, wózków dziecięcych oraz wszelkich ciężkich i nieporęcznych przedmiotów.

- Personalizowany

Ty oraz Twój dom zasługujecie na dźwig zrealizowany „pod wymiar”, nie tylko pod względem funkcjonalności ale też wzornictwa i wykończeń. Dzięki bogatej gamie kolorów i elementów wykończeniowych, EcoVimec zyska cechy Twojego stylu i będzie harmonizował z wnętrzem domu.

- Niezawodny

Dzięki zastosowanym technologiom urządzenie Vimec jest nowoczesne pod każdym względem. Producent gwarantuje redukcję kosztów konserwacji, dzięki wysokiej jakości konstrukcyjnej urządzenia.



Dźwig Platformowy Vimec daje poczucie komfortu i bezpieczeństwa, a korzystanie z urządzenia to codzienna wygoda.





Konstrukcja samonosna EcoVimec

Dźwig osobowy EcoVimec odznacza się awangardową konstrukcją, pod względem masywności, uniwersalności i wzornictwa.

Dzięki możliwości indywidualnego doboru szklanych paneli, urządzenie jest w stanie spełnić wszelkie wymogi użytkowników, a instalacje „pod wymiar” sprawdzają się w najtrudniejszym nawet otoczeniu.

Dźwig platformowy Vimec instalowany na zewnątrz budynku nie wymaga konstrukcyjnych prac budowlanych; montaż jest realizowany szybko i profesjonalnie, dzięki sieci autoryzowanych i szkolonych na bieżąco instalatorów.

OPIS TECHNICZNY

EcoVimec to urządzenie **JEDYNE W SWOIM RODZAJU:**

- **Ekologiczny, elektryczny dźwig platformowy, zgodny z Dyrektywą Maszynową 42/2006**
- **Automatyczny zjazd na kondygnację w przypadku przerwy w dostawie prądu**
- **Bez przeciwwagi**
- **MRL Machine Roomless (nie wymaga maszynowni)**

- nośne zadaszenie kabiny (120 kg)
- mechaniczna blokada bezpieczeństwa z monitoringiem w podszyciu (blokada elektryczna) i pulsujący alarm świetlny z ręcznym resetowaniem
- mechaniczna blokada bezpieczeństwa z monitoringiem w nadszyciu (blokada elektryczna)
- O.S.G. Over Speed Governor: monitorowany ogranicznik prędkości
- kontrola zluźniania pasów napędowych z monitoringiem i elektronicznym mechanizmem zatrzymującym urządzenie
- O.L.C. Over Load Control: kontrola obciążenia i blokada urządzenia w przypadku przekroczenia dozwolonego limitu obciążenia
- elektryczny zespół zjazdu awaryjnego (akumulator 36 Volt) w przypadku przerw w dostawie prądu
- prosta konserwacja urządzenia, bezpośrednio w kabinie, po stronie kasety wezwań

W KABINIE:

- zabezpieczenie w postaci fotokomórek na podczerwień, zainstalowanych przy wejściu i przy nieosłoniętych bokach kabiny
- system komunikacji z osobami na zewnątrz
- wskaźnik Over Load (przeciążenie)
- przyciski mechaniczne 50 x 50 mm i piętrowskazywacze w wersji standardowej oraz dodatkowo ze znakami w alfabecie Braille'a
- odpowiednia wysokość przycisków sterujących
- przyciski podświetlane w kolorze informującym o danej funkcji
- przycisk awaryjny
- oświetlenie energooszczędne – listwa LED
- przyciski funkcyjne działające na zasadzie stałego przyciskania w kabinie wyposażonej w zabezpieczające fotokomórki na podczerwień
- przy zamontowanych ścianach i drzwiach kabiny – przyciski wezwań w kabinie typu bez konieczności stałego przyciskania „simple touch”

OPIS OGÓLNY

- uziemiony układ napędowy i kontrolny
- napęd pasami transmisyjnymi
- silnik napędowy 3-fazowy 1,5 Kw 220 Volt 50 Hz
- Inwerter kontrolny jednofazowy In / Out 3-fazowy 2.2 Kw
- napęd elektryczny
- kontrola i możliwość określenia ustawień rampy przy wjeździe i zjeździe
- łagodny wjazd i zatrzymanie urządzenia na kondygnacji, dzięki systemowi „Soft”
- pomocniczy obwód zasilania 24 Volt DC
- mechaniczny klucz aktywujący na kasie wezwań w kabinie
- max. 6 wejść łącznie
- max. 2 wejścia na kondygnacji
- elektryczne, zabezpieczające urządzenia ryglujące
- przyciski wezwań na kondygnacji typu wciskowego „Simple touch”
- podszycie murowane – 120 mm / podszycie w postaci konstrukcji metalowej – 140 mm
- powierzchnia techniczna zajmowana przez urządzenie - 310 mm
- minimalne nadszycie standardowe – 2.450 mm
- minimalne nadszycie z drzwiami kabinowymi z napędem - 2.600 mm
- 10 dostępnych wymiarów urządzenia
- 2 wymiary standardowe : 1.400 x 1.100 – 1.250 x 1.000
- 8 wymiarów opcjonalnych : 900 x 900 – 900 x 1.250
1.000 x 1.400 – 1.000 x 1.250
1.100 x 1.400 – 1.250 x 900
1.250 x 1.250 – 1.400 x 1.000

Dźwig osobowy EcoVimec odznacza się nowoczesnymi rozwiązaniami technicznymi i jest zgodny z najwyższymi standardami w zakresie parametrów funkcjonowania i wymogów bezpieczeństwa.

EcoVimec	
Udźwig	do 400 kg
Maksymalna wysokość podnoszenia	5 przystanków (14,6 m)
Prędkość	0,15 m/sek.

ROZWIĄZANIA OPCJONALE

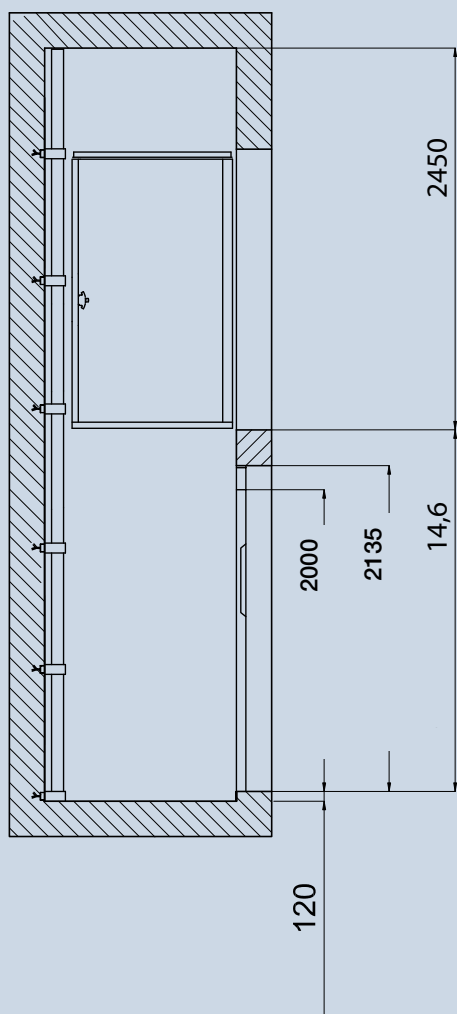
- I-button (klucz elektroniczny) kontrolujący dostęp
- syntezytor mowy aktywowany przy wjeździe na kondygnację
- gong przy wjeździe na kondygnację
- Moduł telefoniczny pamięcią na 5 numerów
- wyświetlacz w kabinie
- wyświetlacz na kondygnacji
- poręcz przystosowana do miejsc użyteczności publicznej i dla osób niepełnosprawnych
- automatyczne drzwi teleskopowe w kabinie i na kondygnacji
- drzwi z napędem
- lustro poziome
- lustro pionowe

KONFIGURACJA STANDARDOWA

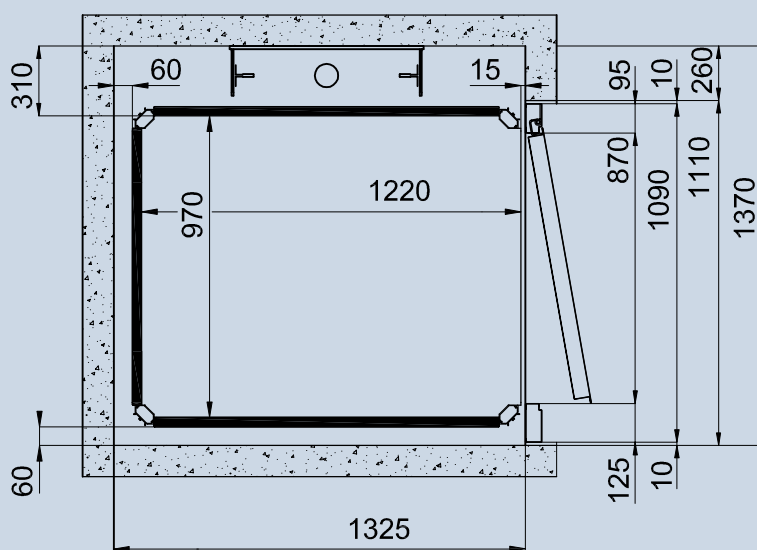
- kabina ze ścianami w kolorze szarym (do wyboru w kolorze: beżowym, czerwonym, granatowym i drzewa klonowego, czereśnia)
- podest w kolorze szarym, z gumy z ryflem pastylkowym
- kaseta wezwań w kabinie i na kondygnacji z przyciskami o boku 50 mm, ze znakami w alfabecie Braille'a, a, bez wyświetlacza
- sufit z oświetleniem energooszczędnym (listwa LED)
- drzwi kondygnacyjne klejone warstwowo, z szybą RAL 9006

Powyższe dane są orientacyjne i niewiążące. Vimec zastrzega sobie prawo do wnoszenia wszelkich, uznanych za konieczne, zmian.

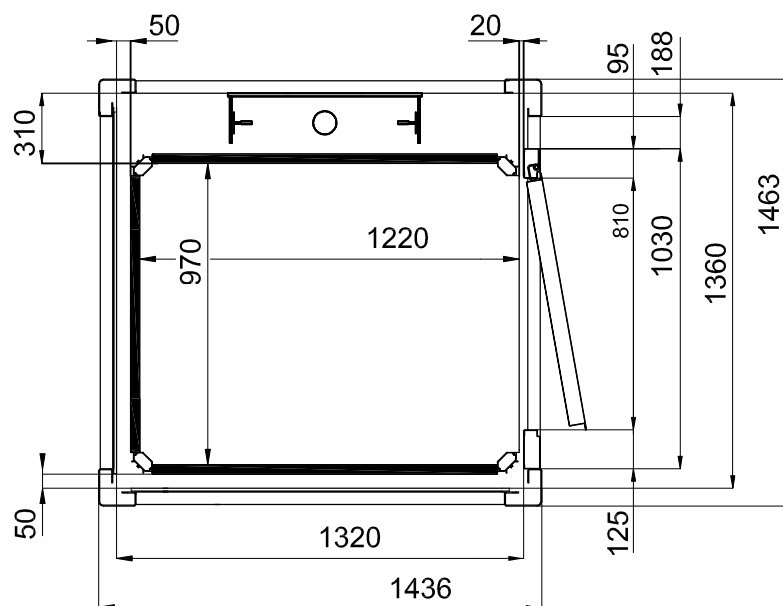
POWIERZCHNIA TECHNICZNA I WYMIARY URZĄDZENIA



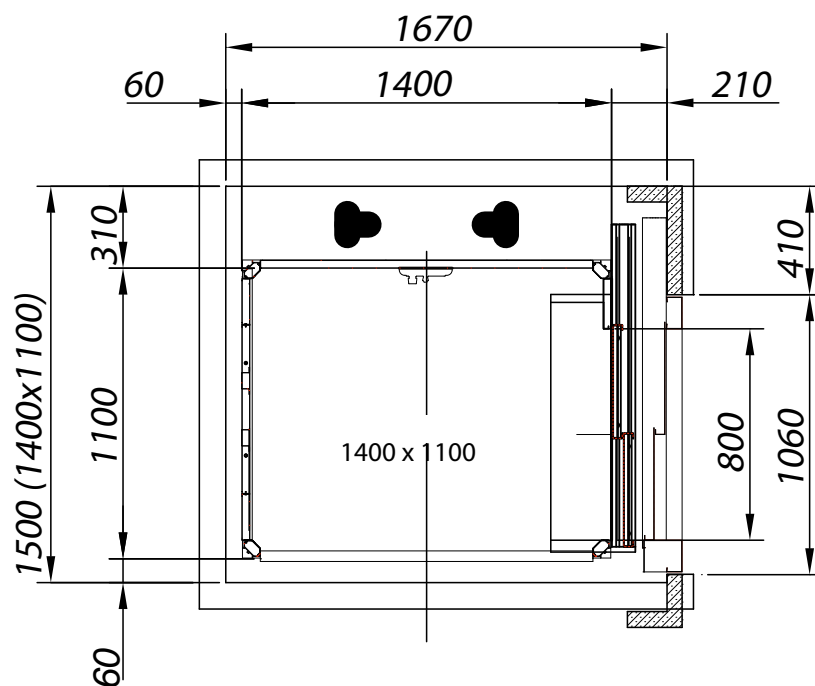
MUROWANY SZYB



KONSTRUKCJA SAMONOŚNA



Z DRZWIAMI TELESKOPOWYMI





Vimec s.r.l. - Via Parri, 7 - 42045 Luzzara - Reggio Emilia - Italy

Tel. + 39 0522 970 666 Fax +39 0522 970918

www.vimec.biz export@vimec.biz

Vimec abroad: Madrid (Spain), London (United Kingdom),

Avignon (France), Warsaw (Poland)



COMPANY
WITH QUALITY SYSTEM
CERTIFIED BY DNV
=UNI EN ISO 9001/2008=

