

The materials and information provided via this brochure are distributed internationally, but not all the products or services found on this brochure are necessarily available in your country or area. Please contact local office or agents to make sure of the availability of the relevant products or services.

Mindray Medical Netherlands B.V.
Drs.W.van Royenstraat 8, 3871 AN Hoevelaken, The Netherlands
Voice: (31-33) 254-4911
Fax: (31-33) 253-4280

Mindray Medical Italy S.r.l.
Via Leonardo DA Vinci, 158, 20090 Trezzano Sul Naviglio (MI), Italy
Voice: (39-02) 5737-401
Fax: (39-02) 5523-2018

Mindray Medical España S.L.
Avenida Manoteras 38, Edificio B, Bajo B008, 28050-Madrid Spain
Voice: (34-91) 392-3754
Fax: (34-91) 392-3756

Mindray Medical Germany GmbH
Zwischen den Bächen 4, 64625 Bensheim, Germany
Voice: (49) 6251-17524-0
Fax: (49) 6251-17524-20

Mindray (UK) Limited
3 Percy Road, St Johns Park, Huntingdon, Cambs, PE29 6SZ United Kingdom
Voice: (44) 1480-416-840
Fax: (44) 1480-436-588

Mindray Medical France SARL
Europarc Creteil 1 allée des cerisiers 94000 CRETEIL, France
Voice: (33-1) 4513-9150
Fax: (33-1) 4513-9151

Mindray Medical Sweden AB
Rissneleden 136, 174 57 Sundbyberg, Sweden
Voice: (46) 8 555 54 121
Fax: (46) 8 555 54 101

Mindray Medical Rus Co.Ltd
2 Zvenigorodskaya Street, 13, bld 41, 123022 Moscow, Russia
Voice: (7-499) 553-6036
Fax: (7-499) 553-6039

Mindray Medical Colombia S.A.S
Room No.702, Torre UNIKA, Carrera 9 No.77-67, Bogota, Colombia
Voice: (57-1) 3130892 / 3210916

Mindray do Brasil – Comércio e Distribuição de Equipamentos Médicos Ltda.
Rua Tavares Bastos, 329, Perdizes, São Paulo - SP, CEP 05012-020
Voice: (55-11) 3124-8026
Fax: (55-11) 3078-8035

Mindray Medical Mexico S. de R.L. de C.V.
Félix Parra # 175 Colonia. San José Insurgentes Sur Delegación Benito Juárez 03900 México, D. F.
Voice: (52-55) 5661-9450 / (52-55) 5662-6620
Fax: (52-55) 5662-6597

PT.Mindray Medical Indonesia
The East 11th Floor, Unit 08 Jl. Dr. Ide Anak Agung Gde Agung Kav. E.3.2 No.1 Jakarta 12950
Voice: (6221) 2902-7280
Fax: (6221) 2902-7283

Mindray Medical Egypt
Ground Floor -11 El Imam Metwally El Sharawi Street, Sheraton Heliopolis - El Nozha, Cairo, Egypt
Voice: (2) 02 22691047
Fax: (2) 02 22691046

Mindray Medical Australia
ADD: 19 Harker St, Burwood VIC 3125, Australia
Voice: (61-3) 9830 6610
Fax: (61-2) 9550 2841

Mindray Medical Nigeria
ADD: 1004 Estate, Victoria Island, Lagos, Nigeria
Voice: (+234) 7030682053

Mindray Medical India Pvt. Ltd. (Delhi Office)
16th floor, Building No. 9-B, DLF Cyber City, DLF Phase- 3, Gurgaon- 122002, Haryana
Voice: (91-124) 4632-488
Fax: (91-124) 4632499

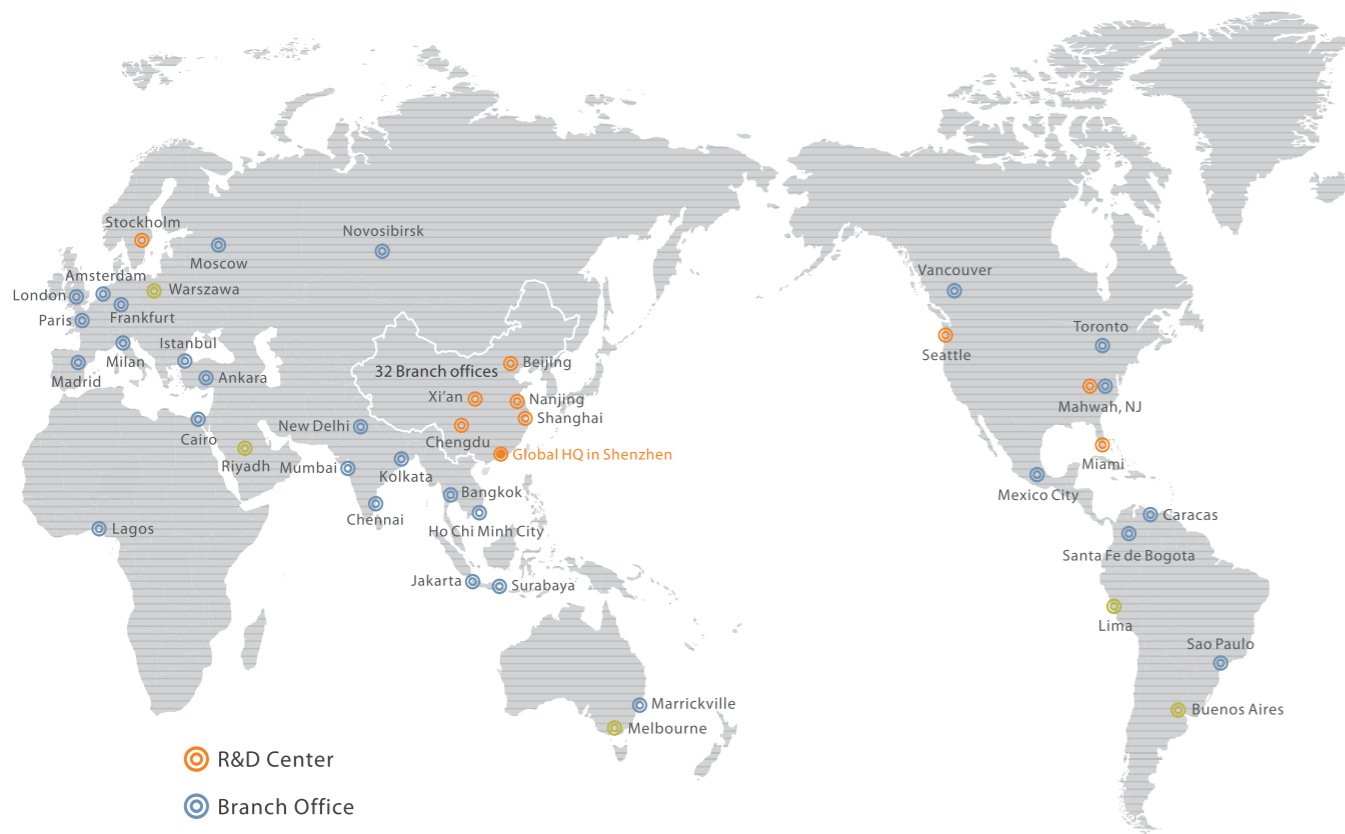
Mindray Medical India Pvt. Ltd. (Mumbai office)
E-404, City Point, Andheri Kuria Road, Andheri East, Mumbai, 400 059, India
Voice: (91-22) 4020-0000
Fax: (91-22) 4020-0011

Mindray Medikal Teknoloji Istanbul Ltd. Sti.
KÖYALTI MEVKİLİ 29 EKİM CAD.N.1 KUYUMCUKENT 2.NO.PLZ.3.KT. D.1- 9 34520 BAĞÇELİEVLER/YENİBOSNA, İSTANBUL, TÜRKİYE
Voice: (90-212) 482 08 77
Fax: (90-212) 482 08 78

Mindray Medikal Teknoloji Istanbul Ltd. Sti. Branch Office Ankara
TURAN GÜNEŞ BULVARI ALEKSANDER DÜBÇEK CAD. NO:18/A ÇANKAYA/ANKARA, TÜRKİYE
Voice: (90-312) 441 96 92
Fax: (90-312) 441 96 93

Mindray Medical Vietnam Co.,Ltd.
Unit 2, 4th Floor, "B" Building, Broadway Office Park, 102 Nguyen Luong Bang Blvd., Tan Phu Ward, Dist. 7, HCMC, Vietnam
Voice: (84) 8 5413-6970
Fax: (84) 8 5413-6971

Mindray Medical Thailand Limited
1768 Thai summit Tower Room 407, 4th floor, New petchaburee Road, Kwaeng Bangkok, Khet Huai Khwang, Bangkok 10320, Thailand
Voice: (66) 2652-7288
Fax: (66) 2652-7266



- R&D Center
- Branch Office
- Subsidiary Under Setup

Mindray Building, Keji 12th Road South, High-tech Industrial Park, Nanshan, Shenzhen 518057, P.R. China
Tel: +86 755 8188 8998 Fax: +86 755 26582680
E-mail: intl-market@mindray.com www.mindray.com

Mindray is listed on the NYSE under the symbol "MR"

mindray [healthcare within reach] are registered trademarks or trademarks owned by Shenzhen Mindray Bio-medical Electronics Co., LTD.
© 2013 Shenzhen Mindray Bio-Medical Electronics Co., Ltd. All rights reserved. Specifications subject to changes without prior notice.
P/N:POL-HyLED 7 Series-210285x16P-20140701



Seria HyLED 7 NEW

Diodowa lampa operacyjna

Biameditek[®]
breath of innovation
Biameditek sp. z o.o.
ul. Składowa 12
15-399 Białystok
tel. 85 66 45 200
www.biameditek.pl

mindray
healthcare within reach

Skuteczna i ekonomiczna
Oryginalna i wyjątkowa

>>>>>>



Lampa operacyjna nowej generacji
Seria HyLED 7

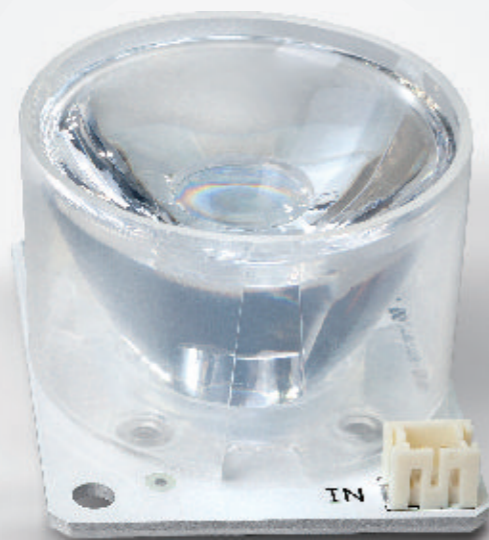


Skuteczna i ekonomiczna

- Wyjątkowo długi okres eksploatacji wynoszący minimum 40 000 godzin
- Oświetlenie w punkcie centralnym: 160 000 lub 130 000 luksów
- Regulowana średnica pola świetlnego: 195–300 mm
- Maks. głębokość oświetlenia: 1200 mm
- Niskie zużycie energii

Oryginalna i wyjątkowa

- Nie zakłóca przepływu laminarnego (certyfikat zgodnie z DIN-1946, część 4)
- Łatwiejsze sterowanie przy użyciu panelu dotykowego
- Zintegrowana kamera HD/SD o kącie obrotu 330°
- Ultracienka konstrukcja i wyjątkowa łatwość zmiany położenia
- Ergonomiczna i zwarta konstrukcja o wadze poniżej 12 kg



Wysoka wydajność

Wyjątkowo długi okres eksploatacji – 40 000 godzin

Naturalne zimne światło bez podczerwieni.

Lampy diodowe najnowszej generacji z czasem eksploatacji wynoszącym minimum 40 000 godzin mogą być użytkowane znacznie dłużej niż tradycyjne źródła światła.

Prostsze w obsłudze i mniej kosztowne w eksploatacji

Wszystkie diody posiadają własne, niezależne zasilanie, dzięki czemu można je wymieniać niezależnie, co minimalizuje koszty eksploatacji.

40,000

 godzin

Rozpraszanie cienia z cylindrem 100%

Bezcieniowe

Seria lamp operacyjnych HyLED 7 została wyposażona w zaawansowaną technologię serii HyLED 9, dzięki czemu charakteryzuje się znakomitym rozpraszaniem cienia.

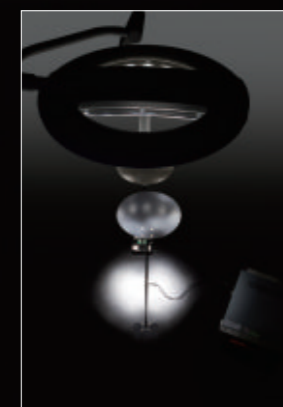
Przeprowadzony eksperyment z rozpraszaniem cienia w sytuacjach ekstremalnych wykazał, że lampy operacyjne z serii HyLED 7 firmy Mindray zapewniają wystarczającą ilość światła nawet w warunkach nadzwyczajnych.



Rozpraszanie cienia z jedną maską — 75%



Rozpraszanie cienia z cylindrem i jedną maską — 70%

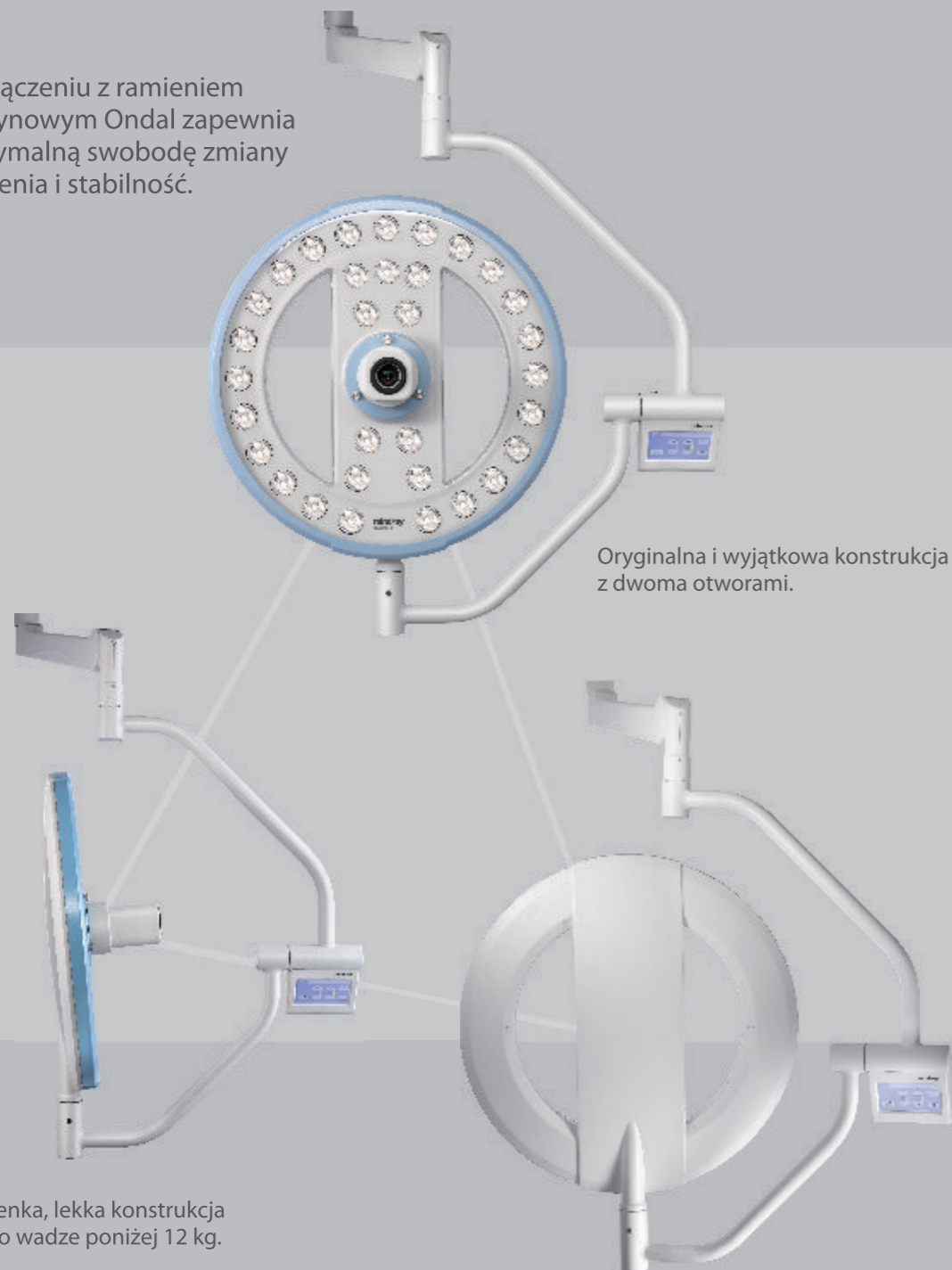


Rozpraszanie cienia z dwiema maskami — 55%



Rozpraszanie cienia z cylindrem i dwiema maskami — 50%

W połączeniu z ramieniem sprężynowym Ondal zapewnia maksymalną swobodę zmiany położenia i stabilność.



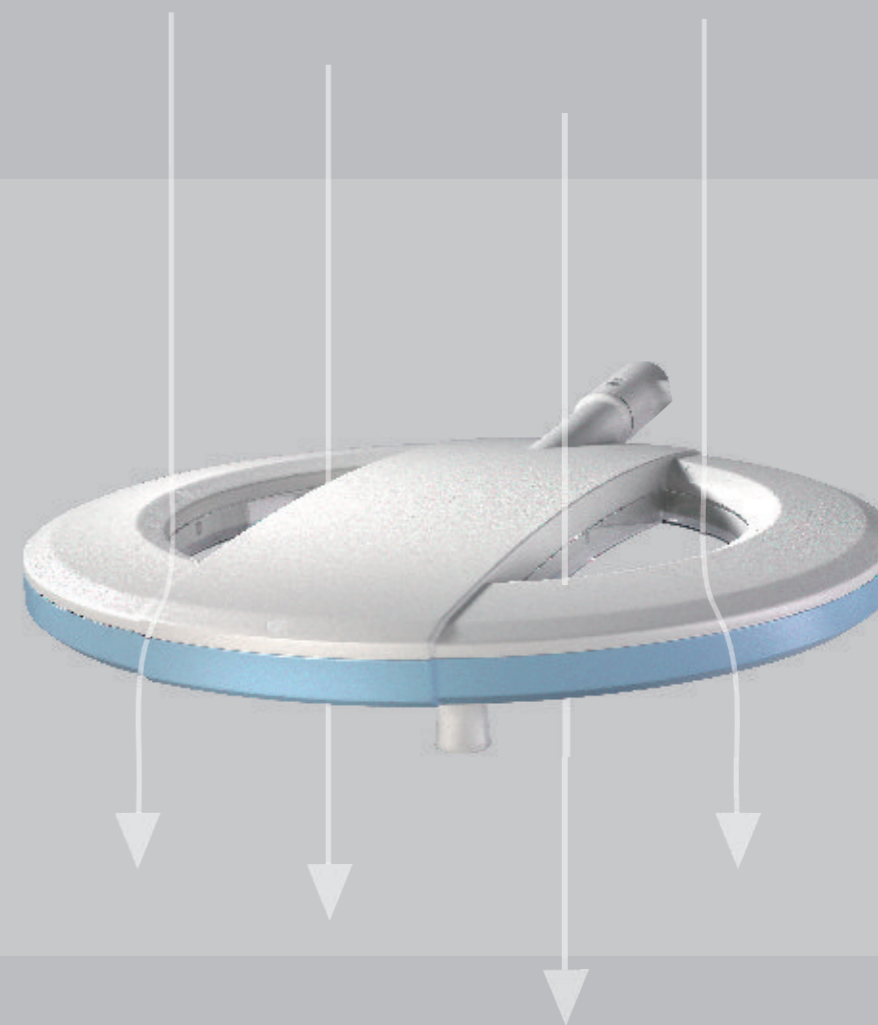
Oryginalna i wyjątkowa konstrukcja z dwoma otworami.

Ultracienka, lekka konstrukcja lampy o wadze poniżej 12 kg.

Gładka metalowa tylna obudowa lampy.

Ergonomiczna, zwarta konstrukcja niezakłócająca przepływu laminarnego

Ultracienka konstrukcja z koncentrycznie ułożonych okręgów ułatwiająca zachowanie czystości



Konstrukcja ograniczająca przepływ turbulentny i zapewniająca wyższą sterylność powietrza.

Certyfikat zgodnie z DIN-1946, część 4. (12-2008)



System wideo na potrzeby komunikacji

System wideo zapewnia lepszą komunikację i umożliwia rejestrowanie zabiegu na potrzeby dokumentowania przebiegu operacji.

Zintegrowana z lampami operacyjnymi kamera może również służyć do celów naukowych lub szkoleniowych.

Kamera na wyciągniku/Wbudowana kamera HD		Wbudowana kamera SD	
Elementy obrazu	Kamera HD o rozdzielczości 2 Mpix	Elementy obrazu	400 000 pikseli
Powiększenie optyczne	10x (f=5,1-50,1 mm, F=1,8-2,1)	Obiektyw	Powiększenie 28x = 3,5 mm (SZEROKOKĄTNY) do 98,0 mm (TELE), F 1,35p do F 3,7
Powiększenie cyfrowe	12x (120x z powiększeniem optycznym)	Powiększenie cyfrowe	12x (324 x z powiększeniem optycznym)
Stosunek sygnału do szumu	>50 dB	Stosunek sygnału do szumu	50 dB
Migawka elektryczna	1/2-1/10 000 s	Szybkość migawki elektrycznej	1/4-1/10 000 s
Sygnal wyjściowy wideo	Wideo komponentowe	Sygnal wyjściowy wideo	FBAS (wideo kompozytowe)

Umieszczona centralnie kamera standardowej rozdzielczości o kącie obrotu 330°



Umieszczona centralnie kamera wysokiej rozdzielczości o kącie obrotu 330°



Łatwe i intuicyjne sterowanie



Dotykowy panel sterowania

Obsługa niektórych funkcji może odbywać się zdalnie, z poziomu dotykowego panelu sterowania:

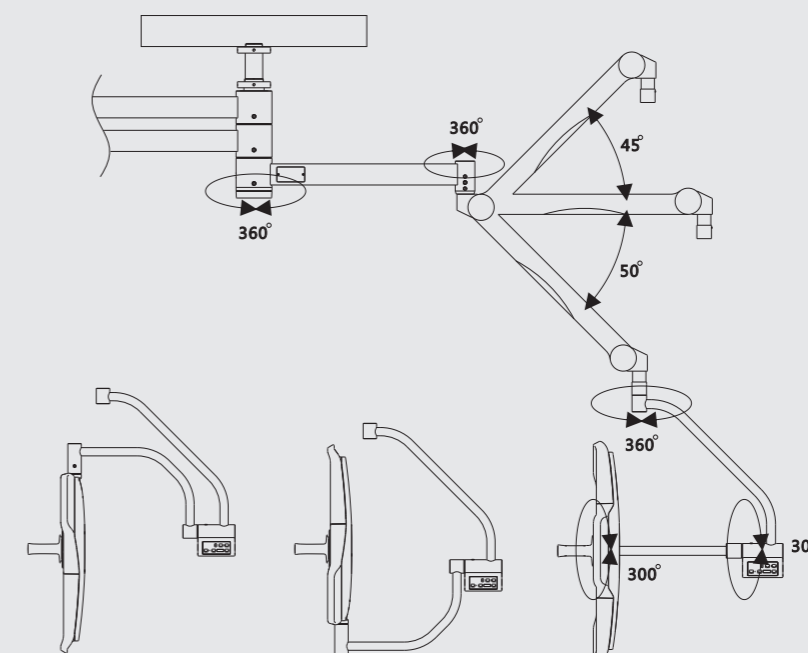
- Włączanie/wyłączanie
- Intensywność oświetlenia
- Średnica pola świetlnego
- Tryb oświetlenia otoczenia na potrzeby endoskopii
- Sterowanie kamerą

Tradycyjny panel sterowania

- Naścienny panel sterowania
- Pilot do zdalnego sterowania kamerą

Parametry techniczne

	HyLED 760	HyLED 730
Natężenie światła w punkcie centralnym (w odległości 1 m)	160 000 luksów	130 000 luksów
Średnica obszaru oświetlenia (w odległości 1 m)	195~300 mm	195~300 mm
Głębokość oświetlenia (L1+L2)	1200 mm	1200 mm
Zmienna temperatura barwowa	4350 K	4350 K
Współczynnik oddawania barw	95	95
Rozpraszanie cienia z cylindrem	100%	100%
Rozpraszanie cienia z jedną maską	75%	70%
Rozpraszanie cienia z cylindrem i jedną maską	70%	65%
Rozpraszanie cienia z dwiema maskami	55%	55%
Rozpraszanie cienia z cylindrem i dwiema maskami	50%	50%
Energia promieniowania	3,6 mW (m2*luks)	3,6 mW (m2*luks)
Oświetlenie otoczenia	8000 luksów	6500 luksów
Trwałość użytkowa lampy diodowej	>40 000 h	>40 000 h
Pobór mocy lampy diodowej	85 W	65 W
Zasilanie	100~240 VAC, 50/60 Hz	100~240 VAC, 50/60 Hz
Liczba lamp diodowych LED	32	24
Zakres regulacji natężenia	5~100%	5~100%
Wymiar głowicy lampy	600 mm	600 mm
Kamera wbudowana	Opcja	Nie
Kamera na wsporniku	Opcja	Opcja





Kompleksowe rozwiązanie firmy Mindray dla sal operacyjnych

Wszystkie zaawansowane technologicznie i niezawodne urządzenia medyczne firmy Mindray są w pełni dostosowane do potrzeb placówek medycznych i zapewniają kompleksowe wyposażenie sal operacyjnych.