

## FOTELE DO DIALIZ I HEMOTERAPII ALPHA



Wielozadaniowe fotele do pobierania krwi i dializ Alpha. Konstrukcja fotele składa się z 3 części, które są niezależnie regulowane za pomocą silników elektrycznych. Fotel posiada pilot sterowania ręcznego. Dodatkowo jest możliwość wyposażenia w awaryjny przycisk bezpieczeństwa oraz panel nadzorczy. Dla wygody korzystania możliwość zamontowania portu USB, pojemnika na dokumenty, uchwytu na rolkę i lampkę nocną.

**VIDEOMED ZAKŁAD ELEKTRONICZNY**

ul. Klonowa 18 58-310 Szczawno-Zdrój tel. +48 74 843 28 29 fax +48 74 840 17 33

web: <https://www.videomed.eu> e-mail: [info@videomed.eu](mailto:info@videomed.eu)



1	Konstrukcja składa się z 3 wyściełanych sekcji, które można regulować niezależnie za pomocą 3 silników elektrycznych
2	Segment nóg jest zabezpieczony zdejmowaną plastikową osłoną ułatwiającą dezynfekcję
3	Wysokość siedziska można regulować w zakresie od 600 do 850 mm od podłoża.  Możliwe jest również sterowanie funkcjami fotela (pozycja szoku, Trendelenburga, leżąca) za pomocą panelu nadzorczego (opcja)
4	Pokrowiec ochronny umożliwia łatwe utrzymanie higieny. Posiada również zintegrowany kosz na rzeczy osobiste pacjenta

5	Wysokość siedziska można regulować w zakresie od 600 do 850 mm od podłoża.
6	Regulowane podłokietniki umożliwiają pracę boczną (90°) i obrót w pionie (160°)
7	4 kółka skrętne Ø125mm z centralnym hamulcem lub bezpośrednią blokadą obsługiwane przez 2 podwójne pedały dostępne po obu stronach fotela
8	Ergonomiczna, regulowana w pionie poduszka zagłówka.

-.

### VIDEOMED ZAKŁAD ELEKTRONICZNY

ul. Klonowa 18 58-310 Szczawno-Zdrój tel. +48 74 843 28 29 fax +48 74 840 17 33

web: <https://www.videomed.eu> e-mail: [info@videomed.eu](mailto:info@videomed.eu)



1	Konstrukcja składa się z 3 wyściełanych sekcji, które można regulować niezależnie za pomocą 3 silników elektrycznych
2	Podnóżek posiada ręcznie regulowaną wysokość 185 mm, podnóżek składany poziomo
3	Możliwe jest również sterowanie funkcjami fotela (pozycja szoku, Trendelenburga, leżąca) za pomocą panelu nadzorczego (opcja)
4	Wysokość siedziska można regulować w zakresie od 600 do 850 mm od podłoża.
5	Regulowane podłokietniki umożliwiają pracę boczna (90°) i obrót w pionie (160°)

6	Aby ułatwić przesuwanie fotela, uchwyt na rolkę papieru może być przymocowany do oparcia fotela (opcja)
7	Regulowane podłokietniki umożliwiają pracę boczna (90°) i obrót w pionie (160°)
8	Ergonomiczna, regulowana w pionie poduszka zagłówka.
9	Szeroki wybór akcesoriów. Fotel przygotowany jest do wyposażenia w różnorodne akcesoria, w tym zestaw podporowy i IV słupek do zastosowania obustronnego, uchwyt na dokumenty, akumulator, przycisk alarmowy, port USB, uchwyt na rolkę papieru, lampkę nocną i panel nadzorczy

### VIDEOMED ZAKŁAD ELEKTRONICZNY

ul. Klonowa 18 58-310 Szczawno-Zdrój tel. +48 74 843 28 29 fax +48 74 840 17 33

web: <https://www.videomed.eu> e-mail: [info@videomed.eu](mailto:info@videomed.eu)



## Opcje:

Panel nadzorczy:

Sterowanie funkcjami: Oparcia, Sekcji nóg, siedziska, Trendelenburga. Zautomatyzowana pozycja, krzesło i pozycja łóżka

Akumulator 24V DC, 1,2A, stopień ochrony IP 54

Wejście USB

Zestaw wsporników i stojak na kroplówkę, który można nałożyć obie strony

Lampka nocna



Przycisk awaryjny bezpieczeństwa ustawia fotel poziomo w najniższej pozycji

Uchwyt na rolkę papieru i uchwyt z rączką

Pojemnik na dokumenty



## VIDEOMED ZAKŁAD ELEKTRONICZNY

ul. Klonowa 18 58-310 Szczawno-Zdrój tel. +48 74 843 28 29 fax +48 74 840 17 33

web: <https://www.videomed.eu> e-mail: [info@videomed.eu](mailto:info@videomed.eu)

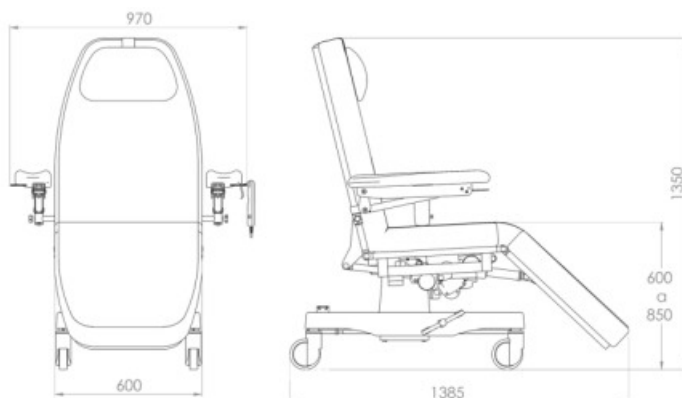
### Kółka

4 kółka skrętne Ø125mm z centralnym hamulcem lub bezpośrednią blokadą obsługiwane przez 2 podwójne pedały dostępne po obu stronach fotela



### Pilot ręczny

Sterowanie: Oparcie, Nogi, Siedzisko, Elewacja, Trendelenburg i lampka do czytania.



Wymiary	Wartość (mm, kg, °)
Maksymalna długość (pozycja leżąca)	2055
Maksymalna szerokość	970
Szerokość siedziska	600
Sekcja oparcia	890x600
Sekcja siedziska	560x600
Sekcja nóg	605x600
Długość podłokietników	580
Szerokość podłokietników	145
Wysokość od podłogi do siedziska	600-850
Nachylenie sekcji pleców	0° do 90°
Nachylenie sekcji siedziska	5° do 25°
Nachylenie sekcji nóg	0° do 45°
Kąt Trendelenburga	15°
Pozycja szokowa (poziomo tyłem)	0° (plecy) do 25° (siedzisko + nogi)
Maksymalna waga pacjenta	200 kg
Bezpieczne obciążenie	200 kg
Waga fotela	110 kg

Aksesoria w zestawie
Poduszka zagłówek
plastikowe zabezpieczenie sekcji nóg
Aksesoria opcjonalne
10.CD.1380.A Uchwyt na rolkę papieru
10.CD.1380.B Stojaka na kroplówkę
10.CD.1380.C Uchwyt na dokumenty
10.CD.1380.D Bateria
10.CD.1380.E Lampka nocna
10.CD.1380.F Port USB
10.CD.1380.G Panel nadzorczy
10.CD.1380.H Przycisk awaryjny

## VIDEOMED ZAKŁAD ELEKTRONICZNY

ul. Klonowa 18 58-310 Szczawno-Zdrój tel. +48 74 843 28 29 fax +48 74 840 17 33

web: <https://www.videomed.eu> e-mail: [info@videomed.eu](mailto:info@videomed.eu)