

Seria 66

Chłodziarka Farmaceutyczna DIN 13277

Pharmacy Refrigerator DIN 13277

Charakterystyka Techniczna
MPRA 66 S | MPRA 66 G

- Wnętrze z Białego Polistyrenu formowanego termicznie ułatwia czyszczenie i zapobiega gromadzeniu się zarazków i bakterii
- Obudowa ze Specjalnej Stali Plastyfikowanej w kolorze białym, która gwarantuje brak korozji podczas użytkowania
- Przeznaczona do pracy w zakresie temperatury otoczenia od 10°C do 30°C oraz wilgotności względnej do 55%
- Fabrycznie ustawiona temperatura nominalna +5°C, może być łatwo regulowana w zakresie od +2°C do +8°C
- Izolacja o gr. 50 mm z Poliuretanu na bazie wody, zapewnia większą stabilność temperatury
- Dynamiczny Układ Chłodzenia oraz Automatische Odszranianie zapewniają optymalny obieg powietrza, szybką stabilizację i równomierny rozkład temperatury po każdym otwarciu drzwi
- Regulowane Półki ze Stali Plastyfikowanej pozwalają dostosować przestrzeń do różnych typów przechowywanych produktów
- 2 x (346 x 203mm) + 1 x (346 x 150mm)
- Drzwi Przeszkłone z dwuwarstwowego, niskoemisyjnego szkła hartowanego i Systemem zapobiegającym kondensacji
- Drzwi Przetastawne, samoczynnie zamykane, z ergonomicznym uchwytem ułatwiającym czyszczenie
- Otwór Walidacyjny o średnicy 12 mm, umożliwiający połączenie sondy z zewnętrznym systemem monitoringu
- Dodatkowa Mobilna Sonda działająca na zasadzie symulatora produktu, mierząca temperaturę w dowolnym punkcie komory chłodzenia
- Wspornik umożliwiający zamontowanie urządzenia na ścianie
- Poziome Oświetlenie LED w komorze chłodzenia
- 4 Regulowane Nóżki, umożliwiające łatwe poziomowanie sprzętu nawet na nierównych powierzchniach
- Zamek na Klucz, zapobiegający nieautoryzowanemu dostępowi
- Panel Sterowania typu ADVANCE (patrz specyfikacje na str. 14)
- Termostat Bezpieczeństwa, który gwarantuje, że temperatura wewnątrz urządzenia w żadnym przypadku nie spadnie poniżej +2°C chroniąc w ten sposób wrażliwe substancje przed zamarznięciem
- Zgodna z wymogami Normy DIN 13277

Technical Features

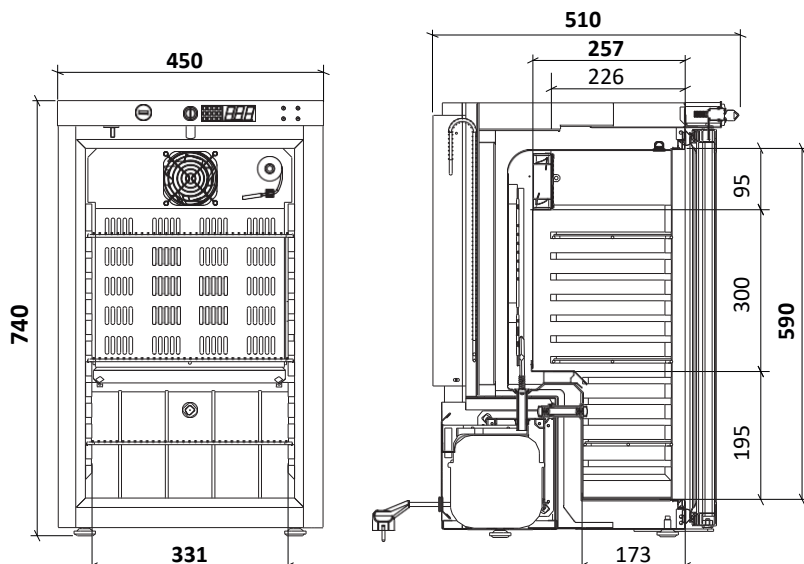
MPRA 66 S | MPRA 66 G

- White Thermoformed Interior for easy cleaning of surfaces and prevent accumulation of germs and bacterias
- Outside Surface in Special White Steel (Skinplate), which guarantees the absence of corrosion with use
- Designed to work with temperature between 10°C and 30°C degrees, and relative humidity up to 55%
- Factory setpoint set at +5°C, can be easily adjusted in the range from +2°C to +8°C
- Polyurethane Water Base Insulation 50mm, ensures greater temperature stability
- Ventilated Cooling and Automatic Defrosting System, designed to optimize the air distribution inside, achieving stability and uniformity of temperature as well as quick recovery in case of door opening
- Removable Shelves to adjust to the type of product to be conserved, in Plastified Steel, to avoid corrosion
- 2 x (346 x 203mm) + 1 x (346 x 150mm)
- Glass Door with Double Tempered Low Emissive Glass and no condensation System
- Reversible Door with Self Closing to closed position, with ergonomic designed handle for easy cleaning
- Hole for External Probe, with 12mm diameter, allowing a easy access by an external monitoring system
- Additional mobile probe, working as a mass simulator, allows measure the specific temperature at any point on the equipment
- Wall Mounted Support on Back
- Horizontal LED Lighting Inside
- 4 Adjustable Feet, allowing to level the equipment even in uneven surfaces
- Locker Included, to prevent unauthorized access
- ADVANCE Controller (see specifications on page 14)
- Safety Thermostat, which guarantees that under no circumstances the temperature inside the equipment will be below +2°C, protecting the products stored inside
- Compliant with DIN Directive 13277

Akcesoria Accessories

Półka Mała Small Shelf
Kod 007121

Półka Duża Large Shelf
Kod 007121_100




 +2°C
 +8°C
 Zakres
 Temperatur
 Temperature Settings



MPRA 66 S



MPRA 66 G

Kod Code	Model Model	Szer. Width	Gł. Depth	Wys. Height	Pojemność l Volume	Waga kg Weight	Moc Power	Zasilanie Tension / Freq.	Zużycie Energii Consumption	Półki Shelves	Poziom Szumu Noise Level	Gaz Gas
800901V1700	MPRA 66 S	450mm	470(+50)mm	740mm	52	34	85W	230V - 50Hz	775 kWh/rok kwh/year	3	< 45 dB	R 600a
800902V1400	MPRA 66 G	450mm	470(+50)mm	740mm	52	35	85W	230V - 50Hz	785 kWh/rok kwh/year	3	< 45 dB	R 600a

Panele Sterowania Controllers



Właściwości Characteristics

Panel Sterowania Easy Easy Line Controller

Panel Sterowania Advance Advance Line Controller

Przejrzysty i intuicyjny . *Easy and intuitive*

Wygodna i logiczna obsługa sprzętu
Simplified equipment management



Precyzyjny pomiar i kontrola temperatury . *Precise control*

Sonda temperatury powietrza NTC z dokładnością do 0,1°C
NTC probe with a precision 0,1°C



Interaktywny wyświetlacz . *Interactive Display*

z blokadą klawiatury
with keyboard lock



Alarmy dźwiękowe i optyczne . *Audible and visible alarms*

Wysoka temperatura
High temperature



Niska temperatura
Low temperature



Otwarte drzwi
Open door



Awaria sondy
Probe failure



Brak zasilania
Power failure



Termostat bezpieczeństwa . *Safety controller*

Podwójne zabezpieczenie zapobiegające spadkowi temperatury poniżej +2°C
Double safety to prevent the temperature from dropping from +2°C



Zegar w czasie rzeczywistym . *Real time clock*

Rok, miesiąc, godzina, minuta i sekunda dla rejestrowania danych.
Year, month, hour, minutes and second for data recording definition.



Identyfikacja urządzenia . *Equipment identification*

Definicja numeru seryjnego urządzenia w termostacie do kontroli rejestru.
Definition of the equipment serial number in the thermostat for register control.



Kontrola wilgotności . *Humidity control*

Gdy włączona, umożliwia monitorowanie wilgotności wewnątrz sprzętu.
If active, it allows monitoring the humidity in the inside of the equipment.



Opcjonalne
Optional

Zintegrowany rejestrator danych . *Datalogger*

Zapytanie o maksymalne/minimalne temperatury i ostatnie alarmy na wyświetlaczu.
Query maximum/minimum temperatures and last alarms in display.



Sonda temperatury produktu . *Product probe*

Sonda, działająca na zasadzie symulatora produktu, mierząca temperaturę w dowolnym punkcie komory chłodzenia.
Probe with mass simulator, allowing to simulate the product temperature in any part of the equipment.



Złącze USB . *USB port*

Wyniki są pobierane jako plik pdf, gwarantując niezmienną dane.
Records are downloaded as pdf file, thus ensuring that the data cannot be changed.



Dane . *Records*

Graficzne i tabelaryczne zestawienie następujących danych: Temperatura 1 czujnika; Temperatura 2 czujnika (symulator produktu); Alarmy; Wilgotność (jeśli funkcja została włączona); *z odczytami co 10 minut i pojemnością do przechowywania danych z 2 lat.
*Graphical and tabular record of the following data: Probe 1 Temperature; Temperature Probe 2 (mass simulator); Alarms; Humidity (if you activate the function). *with readings every 10 minutes and with a capacity for 2 years of data.*



Wbudowany akumulator . *Built-in Battery*

W razie braku zasilania, utrzymuje alarmy i zapisy aktywne do 26 godzin.
In case of power failure. Capable of keeping alarms and logs active for up to 26 hours.



Testowanie alarmów . *Alarm Test*

Kontrola działania system alarmowego
Test of the functionality of the alarms



Styk bezpotencjałowy . *Remote alarm output*

Do podłączenia zdalnego układu monitorującego
Tension free contact for connection to external alarms



RS 485

Interfejs szeregowy do zewnętrznej rejestracji temperatury i alarmów
RS 485 for connection to building management systems

